

A. Maričić, R. Simeunović,  
A. Kalezić-Glišović, N. Mitrović

*Rešeni zadaci iz fizike  
sa prijemnih ispita*



## SADRŽAJ

Preporuke korisnicima.....	1
1. Kinematika .....	2
2. Zakoni kretanja, rad, snaga, energija.....	8
3. Dinamika oscilatornog kretanja. Klatna.....	18
4. Termodinamika .....	22
5. Elektricitet i magnetizam.....	25
6. Optika .....	32
7. Atomska i nuklearna fizika.....	37

## PREPORUKE KORISNICIMA

1. Neophodno je upoznati uvode na početku svakog odeljka, koji sadrže pregled pojmova i veza potrebnih za rešavanje zadataka u datom i kasnijim odeljcima.

2. Pošto se shvati smisao zadatka, treba utvrditi da li su navedeni svi podaci neophodni za njegovo rešavanje.

3. Zatim treba tačno razmotriti svr pretpostavke za uprošćavanje koje je neophodno primeniti da bi se rešio dati zadatak. Na primer, na osnovu proučavanja kretanja motornog čamca posle isključenja motora, uzima se da je to kretanje ravnomerno usporeno, mada je nesumnjivo da je ono znatno komplikovanije.

Ove pretpostavke za uprošćavanje navedene su delimično u samom tekstu zadatka, a delimično moraju da budu formulisane uz odgovor, kao, npr: "Posmatrajući Zemlju kao homogenu kuglu, nalazimo..." itd.

4. Zadatke treba rešavati u opštem obliku, koristeći standardne oznake za fizičke veličine.

5. Našavši odgovor u obliku neke formule koja izražava traženu veličinu u funkciji zadatih veličina, treba prvo pokušati da se proverí ispravnost dobivene formule sledećim postupcima:

a) Proveriti jednakost dimenzija pojedinih članova formule. Razlika u dimenzijama predstavlja očigledan dokaz za neispravnost rešenja. Ukoliko u formuli figuriše eksponencijalna funkcija, dimenzije izložioca moraju da budu jednake nuli.

b) Proveriti ispravnost dobivene formule na pojedine slučajeve. Na primer neka je za brzinu padanja tela na zemlju, bačenog sa visine  $h$  sa početnom brzinom  $v_0$  nađena formula

$$v = \sqrt{v_0^2 + 2gh}.$$

Ako je  $v_0 = 0$ , formula će dobiti iz teorije poznati oblik za brzinu tela koja padaju bez početne brzine:  $v = \sqrt{2gh}$ . Ako je visina padanja vrlo mala, onda će brzina tela  $v$ , očigledno biti približno jednaka početnoj brzini, što se takođe dobija iz navedene formule, ako uzmemo da je  $h = 0$ .

c) Ponekad se iz uslova zadatka vidi da formula koja izražava odgovor mora biti simetrična u odnosu na podatke zadatka, tj. odgovor se ne mora izmeniti ako promenimo mesto podacima. Na primer, galvanski element čiji je spoljašnji otpor kola jednak  $R_1 = 0,2\Omega$ , daje struju  $I_1 = 2A$ , a pri spoljašnjem otporu  $R_2 = 1,5\Omega$  daje struju  $I_2 = 0,7A$ . Kolika je elektromotorna sila elementa? Očigledno je da je redosled oglada označenih indeksima 1 i 2, proizvoljan i može se izvoditi obrnutim redom. Dakle, rešavajući zadatak, dobićemo formulu *EMS* elementa kao funkciju  $I_1, I_2, R_1$  i  $R_2$ .

$$E = \frac{I_1 I_2 (R_1 - R_2)}{I_2 - I_1}$$

Ova formula je simetrična u odnosu na veličine označene indeksima 1 i 2, i ako se svuda gde stoji indeks 1 stavi indeks 2, ili obratno, formula se neće promeniti. Pretpostavimo da je neko, rešavajući ovaj ili neki drugi zadatak u kojem po smislu uslova možemo menjati redosled podataka, dobio formulu u kojoj indeksi ne mogu menjati mesta. Takav rezultat bi bio znak da se u rešavanju zadatka potkrala neka greška.

## 1. KINEMATIKA

1. Pomeranje tačke (s) je rastojanje između njenog krajnjeg i početnog položaja.

2. Brzina tačke

$$v = \lim_{\Delta t \rightarrow 0} \frac{\Delta s}{\Delta t} = \frac{ds}{dt}$$

ubrzanje

$$a = \lim_{\Delta t \rightarrow 0} \frac{\Delta v}{\Delta t} = \frac{dv}{dt}$$

3. Pređeni put tačke je suma beskonačnog broja njenih beskonačno malih pomeranja. U slučaju da se tačka kreće po otvorenoj krivoj i da se u toku posmatranog intervala vremena dužina odsečka trajektorije između konačnog i početnog položaja tačke menjala ujednačeno, dužina toga odsečka predstavljace pređeni put tačke.

4. Brzina (v) i pomeraj (s) tačke, za odgovarajući vremenski interval (t) pri jednako promenljivom kretanju po pravoj liniji, vezani su sledećim odnosima:

$$v = v_0 + at; \quad s = v_0 t + \frac{at^2}{2}; \quad v^2 - v_0^2 = 2as$$

gde je  $v_0$  početna brzina. Kad je  $a = 0$ , dobija se jednačina jednakog kretanja:  $s = vt$ .

5. Ako se iz neke tačke povuku vektori brzina pokretne tačke u raznim trenucima kretanja, krajevi ovih vektora raspoređeni su po krivoj koja se naziva hodografom brzine. Pri kretanju tačke po trajektoriji, kraj vektora brzine kreće se po hodografu, pri čemu je brzina kretanja kraja vektora brzine po hodografu jednaka ubrzanju tačke pri kretanju po trajektoriji.

6. Pri krivolinijskom kretanju

$$a_n = \frac{v^2}{R}; \quad a = \sqrt{a_t^2 + a_n^2}$$

gde je  $a_t$  - tangencijalno ubrzanje;  $a_n$  - normalno (centripetalno) ubrzanje;  $a$  - ukupno ubrzanje.

7. Srednja brzina pri svim vrstama kretanja definiše se kao količnik ukupnog pređenog puta i proteklog vremena

$$v_{sr} = \frac{\sum_{i=1}^n \Delta s_i}{\sum_{i=1}^n \Delta t_i}$$

1.1. Automobil je prešao prvu polovinu puta brzinom  $v_1 = 40 \frac{\text{km}}{\text{h}}$ , a

drugu brzinom  $v_2 = 60 \frac{\text{km}}{\text{h}}$ . Kolika je srednja brzina automobila na celom putu?

REŠENJE

$$v_1 = 40 \frac{\text{km}}{\text{h}}, \quad v_2 = 60 \frac{\text{km}}{\text{h}}, \quad v_{sr} = ?$$

Srednja brzina se definiše kao količnik ukupnog pređenog puta i proteklog vremena:

$$v_{sr} = \frac{\sum_{i=1}^n s_i}{\sum_{i=1}^n t_i} = \frac{s_1 + s_2}{t_1 + t_2} \quad (1)$$

gde su  $t_1 = \frac{s_1}{v_1}$  i  $t_2 = \frac{s_2}{v_2}$  vremena kretanja automobila na prvoj i drugoj polovini

puta respektivno. Kako je  $s_1 = s_2 = \frac{s}{2}$  što zamenom u relaciju (1) daje:

$$v_{sr} = \frac{s}{\frac{s}{2v_1} + \frac{s}{2v_2}} = \frac{2v_1 v_2}{v_1 + v_2} = 48 \frac{\text{km}}{\text{h}}$$

1.2. U trenutku kada se upali zeleno svetlo semafora, automobil polazi i kreće se dalje konstantnim ubrzanjem  $a = 2,2 \frac{\text{m}}{\text{s}^2}$ . U istom trenutku kamion, koji

se kreće brzinom  $v_k = 9,5 \frac{m}{s}$  pretiče automobil. Posle kolikog pređenog puta automobil pretiče kamion?

REŠENJE

U trenutku kada automobil pretiče kamion njihova vremena kretanja i pređeni putevi su jednaki:

$$s_A = s_K \quad (1)$$

$$\frac{at^2}{2} = v_k t \quad (2)$$

iz relacije (2) vreme kretanja oba vozila iznosi:

$$t = \frac{2v_k}{a}$$

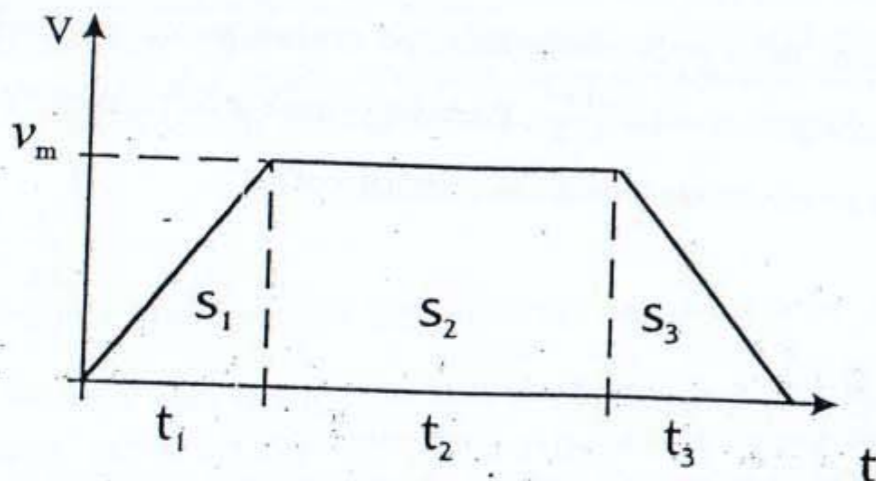
Dakle pređeni put iznosi:

$$s = v_k \frac{2v_k}{a} = \frac{2v_k^2}{a} = 82m$$

1.3. Voz metroa prelazi rastojanje od 2km za 2min i 20s. Uzimajući da je maksimalna brzina voza  $60 \frac{km}{h}$  i da se na početku i na kraju rastojanja voz kreće konstantnim ubrzanjem, jednakim po apsolutnoj vrednosti, odrediti ova ubrzanja.

REŠENJE

Iz zavisnosti brzine voza od vremena prikazane na slici, može se pisati da ukupan put i vreme kretanja voza iznosi:



$$s = s_1 + s_2 + s_3 \quad (1)$$

$$s_1 = s_3 = \frac{at_1^2}{2}$$

$$t = t_1 + t_2 + t_3 \quad (2)$$

$$t_1 = t_3$$

$$v_m = at_1 \quad (3)$$

Eliminisanjem vremena  $t_1$  i  $t_2$  iz relacija (1) i (3) dobija se:

$$s = 2 \frac{at_1^2}{2} + v_m t_2$$

$$t_2 = t - 2t_1 \quad \text{i} \quad t_1 = \frac{v_m}{a}$$

$$s = a \frac{v_m^2}{a^2} + v_m \left( t - 2 \frac{v_m}{a} \right) / \cdot a$$

$$as = v_m^2 + av_m t - 2v_m^2$$

$$a = \frac{v_m^2}{v_m t - s}$$

$$a = +0,83 \frac{m}{s^2} \text{ u toku } t_1 \text{ i}$$

$$a = -0,83 \frac{m}{s^2} \text{ u toku } t_3$$

1.4. Dva tela slobodno padaju bez početne brzine sa iste visine. Drugo telo krene sa zakašnjenjem od 5s za prvim telom. Posle koliko vremena, od polaska prvog tela, će rastojanje među telima iznositi 225m  $\left( g = 10 \frac{m}{s^2} \right)$ ?

REŠENJE

Posle vremena  $t_1$ , prvo telo slobodnim padanjem prelazi put  $h_1$ , a za vreme  $t_1 - \Delta t$  drugo telo prelazi put  $h_2$  pri čemu je prema uslovu zadatka

$$\Delta h = h_1 - h_2,$$

gde je  $\Delta h = 225m$

$$\Delta h = \frac{gt_1^2}{2} - \frac{g(t_1 - \Delta t)^2}{2}$$

$$\Delta h = \frac{gt_1^2}{2} - \frac{gt_1^2}{2} + gt_1 \Delta t - \frac{g\Delta t^2}{2}$$

$$2\Delta h = 2gt_1 \Delta t - g\Delta t^2$$

$$t_1 = \frac{2\Delta h + g\Delta t^2}{2g\Delta t} = \frac{2 \cdot 225 + 10 \cdot 25}{2 \cdot 10 \cdot 5} \text{ s}$$

$$t_1 = 7 \text{ s}$$

1.5. Kamen je bačen horizontalno početnom brzinom  $v_0 = 15 \frac{\text{m}}{\text{s}}$ . Odrediti

normalno i tangencijalno ubrzanje kao i ukupno ubrzanje nakon 1s od početka kretanja. Otpor vazduha zanemariti.

REŠENJE

$$a_u = g$$

$$v^2 = v_x^2 + v_y^2$$

$$v^2 = v_0^2 + v_y^2$$

$$v_y = gt$$

$$\cos \varphi = \frac{v_0}{v}$$

$$v = \sqrt{v_0^2 + (gt)^2}$$

$$\cos \varphi = \frac{a_n}{g}$$

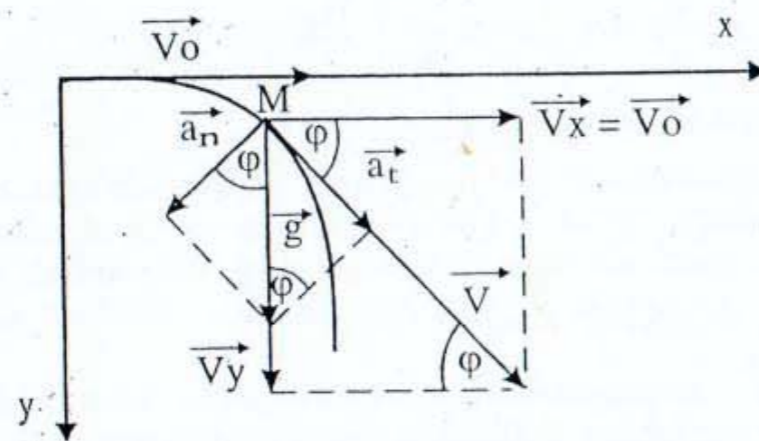
$$a_n = g \cos \varphi$$

$$a_n = g \frac{v_0}{\sqrt{v_0^2 + (gt)^2}}$$

$$a_{n,1s} = 8,2 \frac{\text{m}}{\text{s}^2} \quad \sin \varphi = \frac{a_t}{g}$$

$$a_t = g \sin \varphi = g \frac{v_y}{v} = g \frac{gt}{\sqrt{v_0^2 + g^2 t^2}}$$

$$a_t = 5,4 \frac{\text{m}}{\text{s}^2}$$



1.6. Točak poluprečnika  $R = 1 \text{ m}$  počne da rotira stalnom ugaonom brzinom  $\alpha = 2 \frac{\text{rad}}{\text{s}^2}$

1. Kolika je ugaona brzina točka posle  $t = 10 \text{ s}$  od početka rotacije?
2. Koliko obrta učini točak za ovo vreme?
3. Kolika je brzina tačkaka na periferiji točka posle 10 obrta?
4. Za koje vreme će točak učiniti prvih  $n_0 = 1000$  obrta?

REŠENJE

$$1. \omega = \omega_0 + \alpha t = 0 + 2t = 20 \frac{\text{rad}}{\text{s}}$$

$$2. \theta = \frac{1}{2} \alpha t^2 \Rightarrow N = \frac{\theta}{2\pi} = \frac{\alpha t^2}{4\pi} = 15,9 \text{ obrta}$$

$$3. v_{10} = R\omega_{10} = R\alpha t_{10}$$

Za vreme  $t_{10}$  opisani ugao je :

$$\theta_{10} = \frac{\alpha t_{10}^2}{2} \Rightarrow t_{10} = \sqrt{\frac{2\theta_{10}}{\alpha}}$$

$$\theta_{10} = 10 \text{ ob} = 10 \cdot 2\pi \text{ rad} = 20\pi \text{ rad}, \text{ pa je}$$

$$t_{10} = \sqrt{\frac{40\pi}{\alpha}} \text{ odnosno}$$

$$v_{10} = R\alpha \sqrt{\frac{40\pi}{\alpha}} = 15,8 \frac{\text{m}}{\text{s}}$$

$$4. t_{n_0} = \sqrt{\frac{2\theta_{n_0}}{\alpha}} = \sqrt{\frac{2000\pi}{\alpha}} = 80 \text{ s}$$

1.7. Materijalna tačka počne da se kreće po kružnoj putanji ravnomerno ubrzano ugaonim ubrzanjem  $\alpha = 0,25 \frac{\text{rad}}{\text{s}^2}$ . Posle kog vremena od početka rotacije radijalno ubrzanje je po intenzitetu jednako tangencijalnom?

REŠENJE

$$\alpha = 0,25 \frac{\text{rad}}{\text{s}^2}, \quad a_t = a_r, \quad t = ?$$

U toku ravnomerno ubrzanog kružnog kretanja, tangencijalno ubrzanje  $a_t = r\alpha$  ostaje konstantno u toku vremena, dok radijalno ubrzanje  $a_r = r\omega^2 = r\alpha^2 t^2$  raste u toku vremena. Dakle, u određenom trenutku vremena je:

$$a_r = a_t$$

$$r\alpha = r\alpha^2 t^2 \text{ odakle je}$$

$$t = \frac{1}{\sqrt{\alpha}} = \frac{1}{\sqrt{0,25}} \text{ s} = 2 \text{ s}$$

## 2. ZAKONI KRETANJA. RAD, SNAGA, ENERGIJA

1. Ako se, pod datim uslovima zadatka, brzine  $v$  i ubrzanja  $a$  svih tačaka tela u određenom trenutku vrlo malo razlikuju jedni od drugih, takvo kretanje tela možemo shvatiti kao kretanje tačke (materijalna tačka).

2. Ubrzanje, kojim se kreće materijalna tačka jednako je:

$$a = \frac{F}{m},$$

gde je  $F$  vektorski zbir svih sila koje dejstvuju na telo, a  $m$  masa tela.

3. Promena impulsa tela jednaka je  $\Delta p = \Delta(mv) = F \cdot \Delta t$ , gde je  $\Delta t$  interval vremena u toku kojeg je dejstvovala sila.

4. Centar inercije sistema materijalnih tačaka (koje se kreću nezavisno ili čine neprekidno telo) naziva se tačka, čije koordinate su određene jednačinama:

$$x_0 = \frac{\sum mx}{\sum m}; y_0 = \frac{\sum my}{\sum m}; z_0 = \frac{\sum mz}{\sum m},$$

gde su  $x_i, y_i$  i  $z_i$  koordinate centra inercije, a  $m, x, y$  i  $z$  mase i koordinate tela koja sačinjavaju sistem. Istim jednačinama određuje se položaj težišta sistema kada se nalazi u homogenom gravitacionom polju (gravitaciono polje Zemlje, na malim rastojanjima u odnosu na njen poluprečnik, može se računati kao homogeno).

5. U izolovanom sistemu više tela konstantni su po intenzitetu i pravcu:

a) vektorski zbir impulsa tela; b) brzina centra inercije sistema.

6. U neizolovanom sistemu tela ubrzanje centra inercije  $a$  definiše se jednačinom

$$a = \frac{F}{m},$$

gde je  $F$  vektorski zbir svih sila koje dejstvuju na sistem, a  $m$  zbir svih masa sistema.

7. Pri relativnom kretanju tela koja se dodiruju javlja se sila trenja koja je jednaka  $F_{tr} = \mu N$  ( $N$  je sila normalnog pritiska tela jednog na drugo,  $\mu$  je koeficijent trenja). Pri rešavanju zadataka smatrati da  $\mu$  ne zavisi od brzine.

8. Rad  $A$  neke sile  $F$  pri pomeranju  $s$  jednak je:

$$A = F \cdot s \cos(\angle F, s).$$

9. Snaga (efekat)

$$P = \frac{\Delta A}{\Delta t} = F \cdot v,$$

gde je  $A$  rad izvršen za interval vremena  $\Delta t$ .

10. Kinetička energija tela

$$E_k = \frac{mv^2}{2}.$$

11. Potencijalna energija izdignutog tela nad površinom zemlje je:

$$E_p = mgh,$$

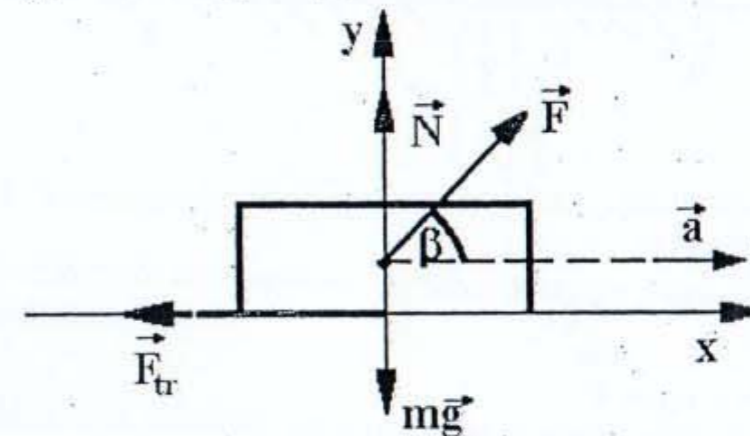
gde je  $h \ll h_r$  - visina težišta tela nad nivoom uzetim kao nulti.

12. U izolovanom sistemu ukupna energija je konstantna, a u neizolovanom sistemu promena energije jednaka je radu spoljašnjih sila.

2.1. Telo mase  $m = 45 \text{ kg}$  pomera se po horizontalnoj ravni pod dejstvom sile  $F = 294 \text{ N}$ , koja deluje pod uglom  $\beta = 30^\circ$  u odnosu na horizont. Koeficijent trenja tela o ravan je  $\mu = 0,1$ . Odrediti ubrzanje tela.

REŠENJE

$$m = 45 \text{ kg}; F = 294 \text{ N}; \mu = 0,1; a = ?$$



Po II Njutnovom zakonu je:

$$m\vec{g} + \vec{N} + \vec{F} + \vec{F}_{tr} = m\vec{a}.$$

Ovu vektorsku jednačinu razložimo na dve skalarne, duž  $x$  i  $y$ -ose koordinatnog sistema, pri čemu imamo u vidu da se telo kreće samo po horizontalnoj ravni.

$$\text{(duž } x\text{-ose): } F \cos \beta - F_{tr} = ma \quad (1)$$

$$\text{(duž } y\text{-ose): } N + F \sin \beta - mg = 0 \quad (2)$$

Iz jednačine (2) sledi da je  $N = mg - F \sin \beta$ .

$$F_{tr} = \mu N = \mu (mg - F \sin \beta) \quad (3)$$

Zamenom relacije (3) u (1) dobijamo ubrzanje tela a:

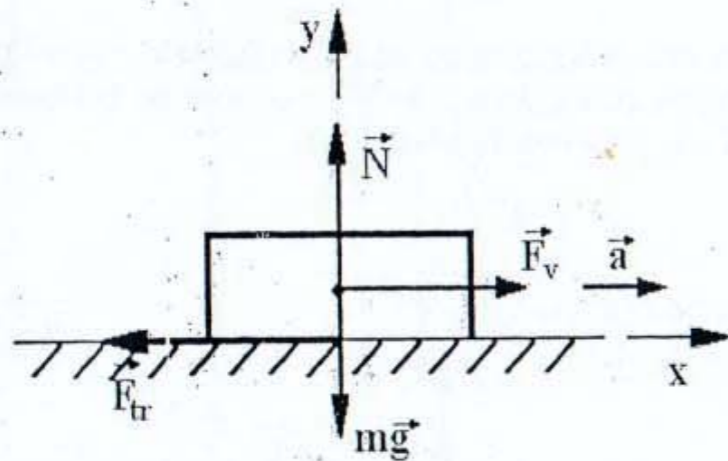
$$a = \frac{F \cos \beta - \mu (mg - F \sin \beta)}{m}$$

$$a = 5 \frac{m}{s^2}$$

2.2. Telo mase  $m = 10 \text{ kg}$  polazi iz mira ravnomerno ubrzano ubrzanjem  $a = 2 \text{ m/s}^2$  pod dejstvom vučne sile koja je paralelna sa podlogom. Koefficient trenja između tela i podloge je  $\mu = 0,2$ . Koliki rad izvrši vučna sila za vreme  $t = 10 \text{ s}$ ?

REŠENJE

$$m = 10 \text{ kg}, a = 2 \text{ m/s}^2, \mu = 0,2, t = 10 \text{ s}, A = ?$$



Da bi izračunali rad koji izvrši vučna sila potrebno je najpre naći tu vučnu silu  $F_v$ . Po II Njutnovom zakonu je:

$$\vec{F}_v + \vec{F}_{tr} + \vec{N} + m\vec{g} = m\vec{a}$$

$$\text{(duž x-ose): } F_v - F_{tr} = ma \quad (1)$$

$$\text{(duž y-ose): } N - mg = 0 \quad (2)$$

Iz relacije (2) sledi da je  $N = mg$ .

$$F_{tr} = \mu N = \mu mg \quad (3)$$

Zamenom relacije (3) u (1) dobijamo:

$$F_v = ma + \mu mg = m(a + \mu g) \quad (4)$$

Rad koji izvrši vučna sila  $F_v$  za vreme  $t = 10 \text{ s}$  iznosi:  $A_v = F_v s$ , gde je  $s$  put koji pređe telo za vreme  $t = 10 \text{ s}$  krećući se ravnomerno ubrzano bez početne brzine ( $v_0 = 0$ ).

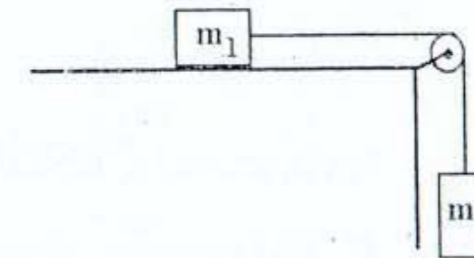
$$s = v_0 t + \frac{at^2}{2} = \frac{at^2}{2} \quad (5)$$

Zamenom relacija (4) i (5) u jednačinu za rad dobijamo:

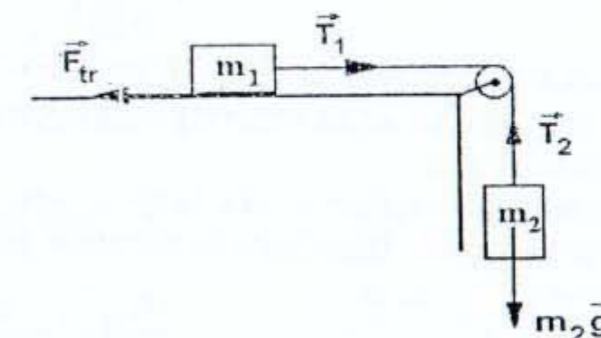
$$A_v = m(a + \mu g) \cdot \frac{at^2}{2}$$

$$A_v = 3,962 \text{ KJ}$$

2.3. Dva tela su spojena lakim neistegljivim koncem kao na slici. Mase tela su  $m_1$  i  $m_2$ , a koefficient trenja između tela i podloge  $\mu$ . Prepušten sam sebi, sistem se kreće ravnomerno ubrzano. Naći brzinu sistema posle pređenog puta  $s$ . Masa kotura i trenje u osovini kotura se zanemaruju.



REŠENJE



Pošto sistem tela vrši ravnomerno ubrzano kretanje ubrzanjem  $a$ , posle pređenog puta  $s$  brzina sistema iznosi:

$$v^2 = 2as \quad (1)$$

Ubrzanje  $a$  nalazi se iz jednačina kretanja prvog i drugog tela:

$$m_1 a = T_1 - F_{tr} \quad (2)$$

$$m_2 a = m_2 g - T_2 \quad (3)$$

Pošto je masa kotura zanemarljiva sile zatezanja  $T_1$  i  $T_2$  su jednake po intenzitetu. Sabiranjem jednačina (2) i (3) dobija se:

$$(m_1 + m_2)a = m_2 g - \mu m_1 g \quad (4)$$

odakle je:

$$a = \frac{m_2 - \mu m_1}{m_1 + m_2} g$$

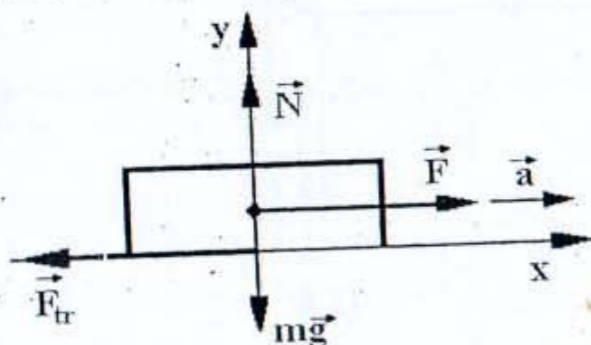
Zamenom a u (1) dobija se:

$$v = \sqrt{\frac{2(m_2 - \mu m_1)gs}{m_1 + m_2}}$$

2.4. Telo mase  $m = 5\text{kg}$  počinje da se kreće po horizontalnoj podlozi pod dejstvom stalne sile  $F = 10\text{N}$ . U trenutku  $t = 10\text{s}$  od početka kretanja prestaje delovanje ove sile. Koliki je put koji je prešlo ovo telo od početka kretanja do zaustavljanja? Koeficijent trenja između tela i podloge je  $\mu = 0,1$  ( $g = 10\text{m/s}^2$ ).

REŠENJE

$$m = 5\text{kg}, F = 10\text{N}, t = 10\text{s}, \mu = 0,1, s = ?$$



Po II Njutnovom zakonu je:

$$\vec{F} + \vec{F}_{tr} + \vec{N} + m\vec{g} = m\vec{a}$$

Ovu vektorsku jednačinu razložemo na dve skalarne, duž x i y-ose koordinatnog sistema, pri čemu imamo u vidu da se telo kreće samo po horizontalnoj podlozi.

$$\text{(duž x-ose): } F - F_{tr} = ma \quad (1)$$

$$\text{(duž y-ose): } N - mg = 0 \quad (2)$$

$$\text{Iz jednačine (2) sledi da je } N = mg. \quad (3)$$

$$F_{tr} = \mu N = \mu mg$$

Zamenom relacije (3) u (1) dobijamo ubrzanje tela a:

$$a = \frac{F - \mu mg}{m} = 1 \frac{\text{m}}{\text{s}^2}$$

Pošto telo polazi iz mira (bez početne brzine) i kreće se ravnomerno ubrzano put koji pređe do momenta prestanka delovanja sile je  $s_1$ :

$$s_1 = \frac{at^2}{2} = 50\text{m}, \quad (4)$$

a brzina koju pri tome ima v:

$$v = at = 10 \frac{\text{m}}{\text{s}}$$

Usled inercije telo nastavlja da se kreće ravnomerno usporeno posle prestanka delovanja sile i put koji pređe od momenta prestanka delovanja sile do zaustavljanja je  $s_2$  ( $v_0 = v = 10\text{m/s}, v = 0$ ):

$$s_2 = \frac{v^2}{2a_1}, \quad (5)$$

pri čemu se usporenje  $a_1$  dobija iz relacije (1) za  $F = 0$ . Zamenom  $a_1$  u relaciju (5) dobija se:

$$s_2 = \frac{v^2}{2\mu g} = 50\text{m} \quad (6)$$

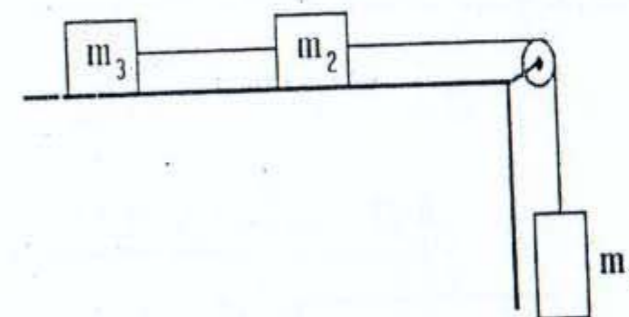
Dakle, put koji pređe telo od početka kretanja do zaustavljanja je

$$s = s_1 + s_2 \quad (7)$$

Zamenom relacija (4) i (6) u relaciju (7) dobija se:

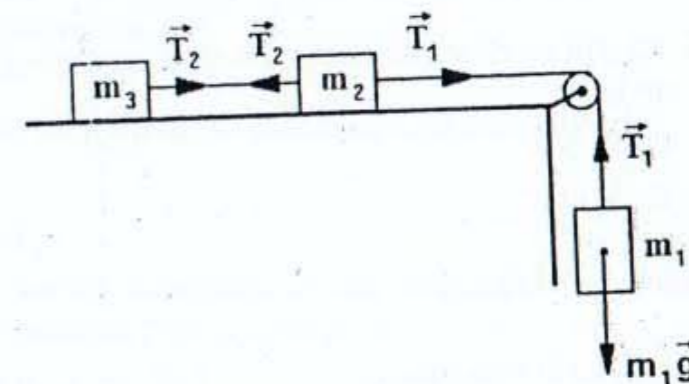
$$s = 100\text{m}.$$

2.5. Naći sile zatezanja lakih neistegljivih niti i ubrzanje tela u sistemu prikazanom na sl., ako je  $m_1 = 1\text{kg}$ ,  $m_2 = 2\text{kg}$  i  $m_3 = 2\text{kg}$ . Trenje je zanemarljivo.



REŠENJE

$$m_1 = 1\text{kg}, m_2 = 2\text{kg}, m_3 = 2\text{kg}, a = ?, T_1 = ?, T_2 = ?$$



Na slici su prikazane sile koje deluju na sva tela. Na prvo telo deluju sila zemljine teže  $m_1g$  i sila zatezanja niti  $T_1$ , na drugo telo sile zatezanja niti  $T_1$  i  $T_2$ , a



na treće samo sila zatezanja niti  $T_2$ . Sva tri tela se kreću istim ubrzanjem  $a$  (pošto su niti neistegljive), pa II Njtnov zakon za ova tri tela u skalarnom obliku i u saglasnosti sa usvojenim referentnim smerom od trećeg ka prvom glasi:

$$m_1 a = m_1 g - T_1 \quad (1)$$

$$m_2 a = T_1 - T_2 \quad (2)$$

$$m_3 a = T_2 \quad (3)$$

Sabiranjem jednačina (1), (2) i (3) dobija se:

$$(m_1 + m_2 + m_3) a = m_1 g,$$

pa se za ubrzanje tela dobija:

$$a = \frac{m_1 g}{m_1 + m_2 + m_3} = 2 \frac{m}{s^2}.$$

Sile zatezanja su:

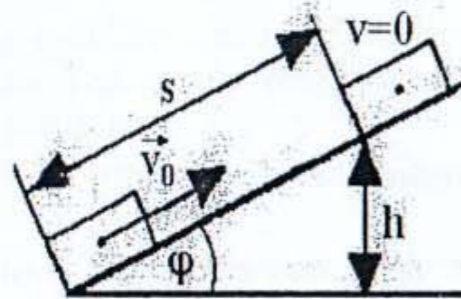
$$T_1 = m_1 g - m_1 a = 8 \text{ N}, \quad T_2 = m_3 a = 4 \text{ N}.$$

2.6. Telo mase 5kg gurne se uz strmu ravan, nagnutu pod uglom od  $30^\circ$  prema horizontu, brzinom 10m/s. Prešavši rastojanje od 6m uz ravan ono staje i klizi nazad do svog početnog položaja. Odrediti:

- silu trenja koja deluje na telo;
- brzinu koju telo ima kada se vrati u početni položaj.

#### REŠENJE

$$m = 5\text{kg}, \quad \varphi = 30^\circ, \quad v_0 = 10\text{m/s}, \quad s = 6\text{m}, \quad F_r = ?, \quad v = ?$$



a) Primenjujemo zakon održanja energije najpre za kretanje tela od dna strme ravni pa do zaustavljanja na vrhu strme ravni:

$$\frac{mv_0^2}{2} = mgh + F_r s \Rightarrow F_r = \frac{mv_0^2}{2s} - \frac{mgh}{s}.$$

Pri kretanju se troši energija na savladavanje sile trenja, pa zato postoji drugi sabirak na desnoj strani relacije, koji predstavlja rad protiv sile trenja. Sa slike se vidi da je  $h/s = \sin \varphi$ , pa je:

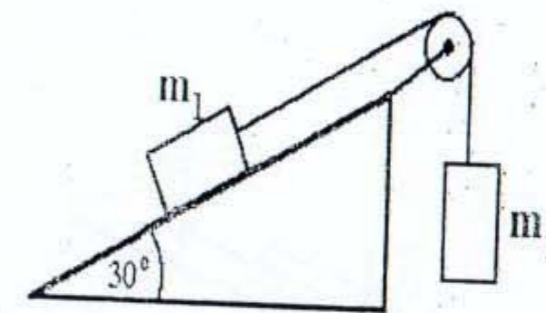
$$F_r = 17.1\text{N}.$$

b) Sada primenjujemo zakon održanja energije kada se telo kreće u suprotnom smeru, tj. ka prvobitnom položaju:

$$mgh = \frac{mv^2}{2} + F_r s \Rightarrow v = \sqrt{2gh - \frac{2F_r s}{m}}, \quad h = s \cdot \sin \varphi$$

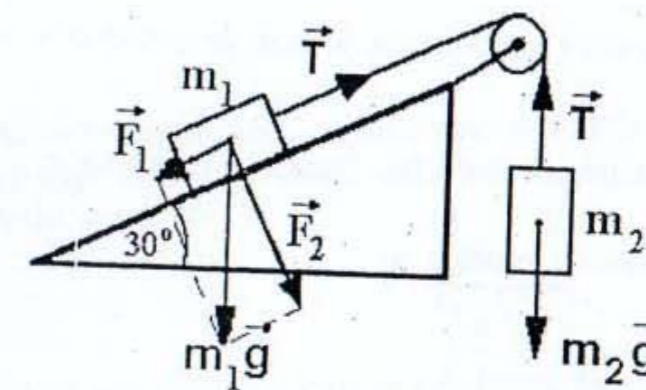
$$v = 4.21 \frac{m}{s}.$$

2.7. Blok mase  $m_1 = 6\text{kg}$ , koji se nalazi na glatkoj strmoj ravni nagnutoj pod uglom  $30^\circ$ , povezan je konopcem sa drugim telom mase  $m_2 = 4\text{kg}$ , kao na slici. Kolika je sila zatezanja u konopcu ( $g = 10\text{m/s}^2$ )?



#### REŠENJE

$$m_1 = 6\text{kg}, \quad m_2 = 4\text{kg}, \quad \alpha = 30^\circ, \quad T = ?$$



Pošto se masa kotura zanemaruje sile zatezanja niti sa obe strane kotura su jednake po intenzitetu. Sile zatezanja niti izračunavaju se iz jednačina kretanja tela masa  $m_1$  i  $m_2$ , koje prema II Njutnovom zakonu u skalarnom obliku glase:

$$m_1 a = T - F_1 \quad (1)$$

$$m_2 a = m_2 g - T \quad (2)$$

Sabiranjem relacija (1) i (2) dobija se ubrzanje sistema:

$$a = \frac{m_2 g - m_1 g \sin \alpha}{m_1 + m_2}$$

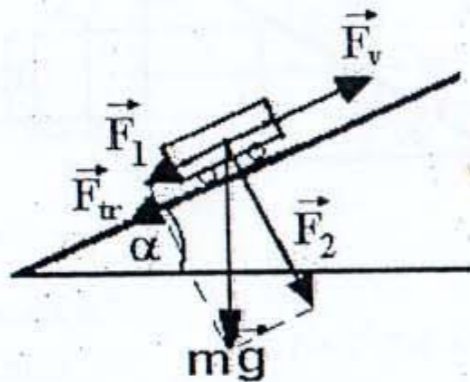
Zamenom  $a$  u relaciju (1) dobija se

$$m_1 \frac{m_2 g - m_1 g \sin \alpha}{m_1 + m_2} = T - m_1 g \sin \alpha, \text{ odakle je:}$$

$$T = \frac{m_1 m_2}{m_1 + m_2} (1 + \sin \alpha) g = 36 \text{ N.}$$

2.8. Automobil, mase  $m = 2000 \text{ kg}$ , kreće se uz brdo, nagiba  $h = 4 \text{ m}$  na svakih  $l = 100 \text{ m}$  puta. Koeficijent trenja između točkova i puta je  $\mu = 0,08$ . Koliki su izvršeni rad i snaga motora automobila ako put od  $s = 3 \text{ km}$  automobil pređe za vreme  $t = 4 \text{ min}$ ?

REŠENJE



Rad koji izvrši motor automobila jednak je proizvodu vučne sile  $F_v$  i pređenog puta  $s$ , tj.

$$A = F_v s. \quad (1)$$

Pošto se u toku kretanja automobila brzina ne menja to je:

$$F_v - F_1 - F_{tr} = 0, \quad (2)$$

$$\text{odakle je } F_v = m g \sin \alpha - \mu m g \cos \alpha, \quad (3)$$

$$\sin \alpha = \frac{h}{l}, \cos \alpha = \sqrt{1 - \left(\frac{h}{l}\right)^2}$$

Zamenom  $\cos \alpha$  i  $\sin \alpha$  u (3) dobija se:

$$F_v = m g \left[ \frac{h}{l} + \mu \sqrt{1 - \left(\frac{h}{l}\right)^2} \right] \quad (4)$$

Može se uzeti da je  $h^2/l^2 \ll 1$ , pa se zamenom (4) u (1) dobija

$$A = m g s \left( \frac{h}{l} + \mu \right) = 7 \text{ MJ.}$$

$$\text{Snaga motora (korisna snaga) je: } P = \frac{A}{t} = 29 \text{ KW.}$$

2.9. Telo mase  $m = 3,5 \text{ kg}$  doživi elastičan sudar sa drugim telom koje miruje i nastavi da se kreće duž istog pravca. Posle sudara brzina prvog tela iznosi  $1/4$  njegove brzine pre sudara. Kolika je masa pogođenog tela?

REŠENJE

$$m_1 = 3,5 \text{ kg}, v_1 = v_1/4, m_2 = ?$$

Pošto je sudar apsolutno elastičan, pored zakona održanja impulsa (1) može se primeniti i zakon o održanju mehaničke energije (2) pre i posle sudara:

$$m_1 v_1 = m_1 v_1' + m_2 v_2' \quad (1)$$

$$\frac{m_1 v_1^2}{2} = \frac{m_1 v_1'^2}{2} + \frac{m_2 v_2'^2}{2} \quad (2)$$

Rešavanjem jednačina (1) i (2) dobija se:

$$v_2 = \frac{5}{4} v_1, m_2 = \frac{3}{5} m_1 = 2,1 \text{ kg.}$$

2.10. Malj za nabijanje stubova mase  $m_1 = 600 \text{ kg}$  pada na telo mase  $m_2 = 100 \text{ kg}$  brzinom  $v_1 = 4 \text{ m/s}$ . Odrediti stepen iskorišćenja udara ovog malja o pomenutu masu. Udar je neelastičan.

REŠENJE

Stepen iskorišćenja se definiše kao odnos korisne i ukupne energije:

$$\eta = \frac{E_k}{E_u} 100\%,$$

gde je  $E_k = \frac{(m_1 + m_2) v^2}{2}$  - kinetička energija malja i stuba posle udara, a

$E_u = \frac{m_1 v_1^2}{2}$  - energija malja pre udara. Očigledno treba naći  $v$ -brzinu malja (i stuba)

posle udara. Iz zakona o održanju impulsa:

$$m_1 v_1 + m_2 v_2 = (m_1 + m_2) v \Rightarrow v = \frac{m_1}{m_1 + m_2} v_1,$$

$$\text{tj. } E_k = \frac{(m_1 + m_2)}{2(m_1 + m_2)^2} m_1^2 v_1^2 = \frac{m_1^2 v_1^2}{2(m_1 + m_2)}$$

Stepen iskorišćenja sada će biti:

$$\eta = \frac{\frac{m_1^2 v_1^2}{2(m_1 + m_2)}}{\frac{m_1^2 v_1^2}{2}} = \frac{m_1}{m_1 + m_2} = 0,857,$$

$$\eta = 85,7\%$$

### 3. DINAMIKA OSCILATORNOG KRETANJA. KLATNA

1. Kružna frekvencija  $\omega$  i perioda translatornog harmonijskog oscilovanja  $T$  određuju se jednačinama:

$$\omega = \sqrt{\frac{k}{m}}; \quad T = 2\pi \sqrt{\frac{m}{k}}$$

gde je  $k$  - koeficijent kvazielastične sile, koja je jednaka odnosu povratne sile  $F$ , i pomeranja  $s$ ;  $k = -F/s$ .

2. Period rotacionih harmonijskih oscilacija određuje se jednačinom:

$$T = 2\pi \sqrt{\frac{J}{D}}$$

gde je  $J$  - moment inercije tela koje osciluje u odnosu na osu oscilovanja, a  $D$  - odnos povratnog momenta sile, koji teži da vrati telo u ravnotežni položaj, i ugla otklona tela od ravnotežnog položaja:

$$D = -\frac{M}{\alpha}$$

3. Za male oscilacije klatna u gravitacionom polju jačine  $g$  oscilovanja klatna možemo smatrati kao rotaciono harmonijsko oscilovanje, pri čemu je  $D = mgb$  ( $b$  je rastojanje od ose do centra inercije klatna). Period oscilovanja klatna jednak je

$$T = 2\pi \sqrt{\frac{J}{mgb}}$$

U slučaju da se klatno sastoji od tega malih dimenzija i lakog konca (matematičko klatno) onda je

$$T = 2\pi \sqrt{\frac{l}{g}}$$

gde je  $l$  - dužina konca.

U svim zadacima ovog paragrafa uzeti da su amplitude klatna male i da se periodi oscilovanja mogu izračunati iz gore navedenih jednačina.

3.1. Opruga u dečijem pištolju ima konstantu  $4\text{N/cm}$ . Kojom brzinom izleće metak mase  $10\text{g}$  iz njegove cevi u horizontalnom pravcu, ako je opruga sabijena  $2\text{cm}$ .

#### REŠENJE

Sabijena opruga u cevi poseduje potencijalnu energiju elastične sile opruge. Kada se opruga otpusti potencijalna energija opruge transformiše se u kinetičku energiju metka:

$$E_p = E_k$$

$$\frac{1}{2} kx^2 = \frac{1}{2} mv^2$$

$$v = \sqrt{\frac{kx^2}{m}}$$

$$v = \sqrt{\frac{4 \cdot 10^2 \cdot (2 \cdot 10^{-2})^2}{10 \cdot 10^{-3}}} \frac{\text{m}}{\text{s}}$$

$$v = \sqrt{16} \frac{\text{m}}{\text{s}}$$

$$v = 4 \frac{\text{m}}{\text{s}}$$

3.2. Logaritamski dekrement prigušenja oscilacija fizičkog klatna iznosi  $\lambda = 0,003$ . Koliko oscilacija treba da izvrši ovo klatno da bi se amplituda oscilovanja  $x_0$  smanjila četiri puta?

#### REŠENJE

Broj oscilacija nakon vremena  $t_x$  za koje se amplituda smanji 4 puta iznosi:

$$n = \frac{t_x}{T} \tag{1}$$

Odnos početne i krajnje amplitude je:

$$\frac{x_0}{x_0(t_x)} = 4 = e^{\beta t_x} \tag{2}$$

$$\text{Iz relacije (2)} \Rightarrow t_x = \frac{\ln 4}{\beta} \tag{3}$$

Logaritamski dekrement prigušenja je  $\lambda = \beta t$  pa je

$$\beta = \frac{\lambda}{T} \quad (4)$$

$$\text{Iz (3) i (4)} \Rightarrow \frac{t_x}{T} = \frac{\ln 4}{\lambda}$$

odnosno

$$n = \frac{t_x}{T} = \frac{\ln 4}{\lambda} = 462$$

3.3. Čestica osciluje prosto harmonijski sa amplitudom  $x_0 = 2\text{cm}$ . Na kom rastojanju od ravnotežnog položaja je kinetička energija čestice 3 puta veća od potencijalne.

#### REŠENJE

Potencijalna energija  $E_p$  harmonijskog oscilatora iznosi  $E_p = \frac{1}{2}kx^2$ , a ukupna energija oscilatora je jednaka saopštenoj energiji oscilatoru u početku kretanja, pod uslovom da nema gubitaka energije, tj.

$$E_o = E_p + E_k = \frac{1}{2}mx_0^2\omega^2 = \frac{1}{2}kx_0^2, \text{ gde je } k = m\omega^2 - \text{konstanta u izrazu za}$$

elastičnu silu  $\vec{F} = -k\vec{x}$ , pod čijim se dejstvom i vrše harmonijske oscilacije opšteg oblika  $x = x_0 \sin(\omega t + \varphi_0)$ , pri čemu je  $x$  - elongacija,  $x_0$  - amplituda,  $\omega$  - kružna frekvencija oscilatornog kretanja, a  $\varphi_0$  - početna faza. Kako je

$$E_k = 3E_p = 3 \cdot \frac{1}{2}kx^2 = \frac{3}{2}kx^2 \text{ sledi da je:}$$

$$\frac{1}{2}kx_0^2 = \frac{3}{2}kx^2 + \frac{1}{2}kx^2$$

$$\frac{1}{2}kx_0^2 = \frac{4}{2}kx^2 \quad / \frac{2}{k}$$

$$x_0^2 = 4x^2$$

$$x^2 = \frac{x_0^2}{4}$$

$$x = \frac{x_0}{2} = 1\text{cm}$$

3.4. Čestica mase  $m = 10\text{g}$  harmonijski osciluje s frekvencijom  $f = 2\text{Hz}$  i amplitudom  $x_0 = 12\text{cm}$ . Izračunati kinetičku energiju u trenutku kada je čestica udaljena  $x = 2\text{cm}$  od ravnotežnog položaja.

#### REŠENJE

Pošto čestica vrši harmonijske oscilacije kružna frekvencija se nalazi iz relacije:

$$\omega = \sqrt{\frac{k}{m}} \quad (1)$$

Kako je  $\omega = \frac{2\pi}{T}$  i  $f = \frac{1}{T}$ , to se dobija:

$$\omega = 2\pi f \quad (2)$$

Iz relacija (1) i (2) se za direkcionu silu  $k$  dobija:

$$k = m\omega^2 = m(2\pi f)^2 = 4\pi^2 f^2 m \quad (3)$$

Kinetička energija čestice koja harmonijski osciluje u određenom trenutku je jednaka razlici ukupne energije oscilatora (saopštena u početku kretanja) i potencijalne energije harmonijskog oscilatora u tom trenutku:

$$E_k = E - E_p = \frac{1}{2}kx_0^2 - \frac{1}{2}kx^2 \quad (4)$$

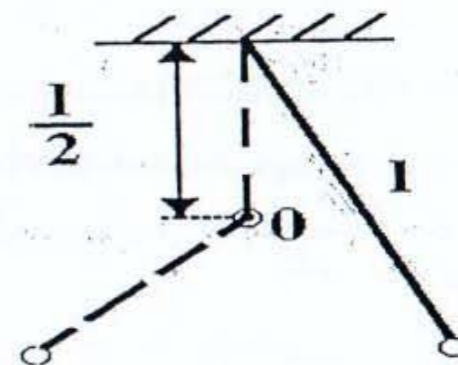
Zamenom relacije (3) u (4) dobija se:

$$E_k = \frac{1}{2}k(x_0^2 - x^2) = \frac{1}{2} \cdot 4\pi^2 f^2 m \cdot (x_0^2 - x^2)$$

$$E_k = 2\pi^2 f^2 m \cdot (x_0^2 - x^2)$$

$$E_k = 1,1 \cdot 10^{-2} \text{J}$$

3.5. Matematičko klatno dužine  $l = 1,5\text{m}$  je izvedeno iz ravnotežnog položaja i pušteno da slobodno osciluje. Klatno na svome putu nailazi na osovinu  $O$  čiji je položaj prikazan na sl., a koja je normalna na ravan oscilovanja i nalazi se na vertikali kroz tačku vešanja. Odrediti period oscilovanja klatna. Amplitudu oscilovanja klatna smatrati malom. Trenja zanemariti.



## REŠENJE

Ovakvo klatno napravi polovinu oscilacije (za vreme poluperioda  $T_1/2$ ) sa dužinom  $l$ , a drugu polovinu oscilacije (za vreme poluperioda  $T_2/2$ ) sa dužinom  $l/2$ . Vrednosti tih poluperioda su:

$$\frac{T_1}{2} = \pi \sqrt{\frac{l}{g}} \quad \text{i} \quad \frac{T_2}{2} = \pi \sqrt{\frac{l}{2g}}$$

Ukupan period oscilovanja klatna je:

$$T = \frac{T_1}{2} + \frac{T_2}{2} = \pi \sqrt{\frac{l}{g}} + \pi \sqrt{\frac{l}{2g}} = \pi \sqrt{\frac{l}{g}} \left( 1 + \frac{1}{\sqrt{2}} \right)$$

$$T = 2,1s$$

## 4. TERMODINAMIKA

1. Jednačina stanja idealnih gasova:

$$pV = \frac{m}{M} RT$$

gde je  $p$ -pritisak gasa,  $V$ -zapremina,  $m$ -masa gasa,  $M$ -molekulska masa,  $T$ -apsolutna temperatura i  $R$ -univerzalna gasna konstanta.

2. Prvi princip termodinamike

$$\Delta Q = \Delta U + p\Delta V$$

gde je  $\Delta Q$  - količina primljene toplote,

$\Delta U$  - promena unutrašnje energije,

$p\Delta V$  - rad protiv spoljašnjeg pritiska.

3. Rad pri izotermnom procesu

$$A = p_1 V_1 \ln \frac{p_1}{p_2} = \frac{m}{M} RT \ln \frac{p_1}{p_2}$$

4. Jednačina adijabatskog procesa

$$pV^\gamma = \text{const.}, \quad \text{gde je } \gamma = \frac{C_p}{C_v}$$

4.1. U sudu se nalazi smeša  $m_1 = 7g$  azota i  $m_2 = 11g$  ugljendioksida na temperaturi  $T = 290K$  i pritisku  $p_0 = 1,01 \cdot 10^5 Pa$ . Naći gustinu smeše smatrajući gas idealnim.  $M_1 = 14g/mol$ ,  $M_2 = 44g/mol$ .

## REŠENJE

Gustina smeše jednaka je odnosu ukupne mase gasova i zapremine

$$\rho = \frac{m_1 + m_2}{V} \quad (1)$$

Iz jednačine stanja idealnog gasa

$$pV = \left( \frac{m_1}{M_1} + \frac{m_2}{M_2} \right) RT \quad (2)$$

izračunava se zapremina  $V$

$$V = \frac{\left( \frac{m_1}{M_1} + \frac{m_2}{M_2} \right) RT}{p} \quad (3)$$

Zamenom (3) u relaciju (1) dobija se

$$\rho = \frac{(m_1 + m_2)p}{\left( \frac{m_1}{M_1} + \frac{m_2}{M_2} \right) RT}$$

$$\rho = 1 \frac{\text{kg}}{\text{m}^3}$$

4.2. Jedan električni grejač konstantne snage zagreje izvesnu količinu vode od temperature  $t_1 = 10^\circ C$  do tačke ključanja  $t_k = 100^\circ C$  za vreme  $\tau_1 = 15 \text{ min}$ . Koliko je još potrebno vremena da grejač bude uključen pa da sva voda ispari? Specifična toplota i toplota isparavanja vode su  $c_v = 4186,8 J/kg^\circ C$  i  $q_{is} = 2,261 \text{ MJ/kg}$ .

## REŠENJE

Količina toplote koja zagreje vodu mase  $m$  od temperature  $t_1$  do temperature  $t_k$  je

$$\Delta Q_1 = mc_v(t_k - t_1) = P\tau_1, \quad (1)$$

gde je  $P$  - konstantna snaga električnog grejača. Količina toplote potrebna da ista masa vode pri ključanju ispari je:

$$\Delta Q_2 = mq_{is} = P\tau_2, \quad (2)$$

gde je  $\tau_2$  traženo potrebno vreme rada grejača. Iz jednačina (1) i (2) dobija se

$$\tau_2 = \frac{q_{is}}{c_v(t_k - t_1)} \tau_1 = 90 \text{ min} = 1,5 \text{ h}$$

4.3. Koliko kilograma vazduha ima u sobi zapremine  $V = 60 \text{ m}^3$  na temperaturi  $t = 27^\circ C$  i pritisku  $p = 1,014 \cdot 10^5 Pa$ ? Masa jednog mola vazduha iznosi  $M = 28,8 \cdot 10^{-3} \text{ kg}$ , a univerzalna gasna konstanta  $R = 8,314 J/molK$ .

## REŠENJE

Iz opšte jednačine gasnog stanja za idealne gasove

$$pV = \frac{m}{M}RT$$

za traženu masu vazduha u sobi dobija se:

$$m = \frac{pVM}{RT} = 70,25 \text{ kg.}$$

4.4. Izračunati odnos promene unutrašnje energije i dovedene količine toplote pri izobarskom širenju monoatomske idealnog gasa.

## REŠENJE

Pri izobarskom ( $p = \text{const.}$ ) procesu širenja  $n$ -moleva idealnog gasa od stanja 1 ( $p_1, V_1, T_1$ ) do stanja 2 ( $p_2 = p_1, V_2, T_2$ ), dovedena količina toplote je:

$$Q_{12} = nC_p(T_2 - T_1), \quad (1)$$

a promena, tj povećanje unutrašnje energije idealnog gasa iznosi:

$$\Delta U = U_2 - U_1 = nC_v(T_2 - T_1). \quad (2)$$

Za traženi odnos se na osnovu relacija (2) i (1) dobija:

$$\frac{\Delta U}{Q_{12}} = \frac{nC_v(T_2 - T_1)}{nC_p(T_2 - T_1)} = \frac{C_v}{C_p} = \frac{1}{\kappa} = \frac{1}{5} = 0,2$$

jer je za monoatomske idealne gasove  $\kappa = C_p/C_v = \frac{5}{3}$ .

4.5 Kocka leda mase  $m_1 = 50\text{g}$  i temperature  $t_1 = -10^\circ\text{C}$  ubaci se u vodu mase  $m_2 = 300\text{g}$  i temperature  $t_2 = 20^\circ\text{C}$ . Specifična toplota i toplota topljenja leda su  $c_1 = 2,01\text{kJ/kg}^\circ\text{C}$  i  $q_1 = 335\text{kJ/kg}$  respektivno. Kakav je sastav i temperatura smeše kada nastupi termodinamička ravnoteža?

## REŠENJE

Pretpostavimo da će posle ubacivanja kocke leda u vodu nastupiti takva termodinamička ravnoteža pri čemu se sav led potpuno pretvorio u vodu, te je smeša sastavljena samo od vode temperature  $t_x > 0^\circ\text{C}$ . Za ovaj slučaj jednačina energetskog toplotnog bilansa glasi:

$$m_2c_2(t_2 - t_x) = m_1c_1(t_1 - t_x) + m_1q_1 + m_1c_2(t_x - t_0),$$

gde je  $c_2 = 4186,8\text{ J/kg}^\circ\text{C}$  - specifična toplota vode a  $t_0 = 0^\circ\text{C}$ .

Iz prethodne relacije se za temperaturu smeše kada nastupi termodinamička ravnoteža dobija:

$$t_x = \frac{(m_1t_0 + m_2t_2)c_2 - m_1[c_1(t_0 - t_1) + q_1]}{(m_1 + m_2)c_2} = 5^\circ\text{C.}$$

Pošto je  $t_x = 5^\circ\text{C} > 0^\circ\text{C}$ , to je polazna pretpostavka bila dobra.

4.6 U čeličnoj boci zapremine  $V_1 = 4 \cdot 10^{-2}\text{m}^3$  nalazi se molekularni vodonik ( $\text{H}_2$ ) na pritisku  $p_1 = 6 \cdot 10^5\text{Pa}$  i temperaturi  $t_1 = 27^\circ\text{C}$ . Otvaranjem ventila ispusti se određena količina vodonika. Potom se ventil zatvori i vodonik zagrevanjem dovede do stanja 2 sa temperaturom  $t_2 = 47^\circ\text{C}$  i pritiskom  $p_2 = p_1$ . Kolika je masa istekle količine vodonika? Univerzalna gasna konstanta je  $R = 8,314\text{ J/mol K}$ .

## REŠENJE

Pre otvaranja ventila jednačina stanja molekularnog vodonika ( $\text{H}_2$ ) kao idealnog gasa glasi:

$$p_1V_1 = \frac{m_1}{M}RT_1 \quad (1)$$

gde su  $m_1$ -masa molekularnog vodonika u čeličnoj boci pre otvaranja ventila,  $M = 2 \cdot 10^{-3}\text{kg}$ - masa jednog mola molekula vodonika i  $T_1 = T_0 + t_1 = (273 + 27)\text{K} = 300\text{K}$ - termodinamička temperatura vodonika.

Masa molekularnog vodonika koja je napustila čeličnu bocu dok je ventil bio otvoren iznosi:

$$\Delta m = m_1 - m_2, \quad (2)$$

gde je  $m_2$  - masa molekularnog vodonika koja je ostala u čeličnoj boci.

Posle zatvaranja ventila molekularni vodonik se zagrevanjem dovodi do stanja 2 ( $p_2 = p_1, V_2 = V_1, T_2 = T_0 + t_2 = 320\text{K}$ ) za koje važi sledeća jednačina:

$$p_1V_1 = \frac{m_2}{M}RT_2 \quad (3)$$

Ako se iz jednačina (1) i (3) izračunaju mase  $m_1$  i  $m_2$ , respektivno, onda se na osnovu jednačine (2) za isteklu masu vodonika dobija:

$$\Delta m = m_1 - m_2 = \frac{p_1V_1}{RT_1}M - \frac{p_1V_1}{RT_2}M = \frac{p_1V_1(T_2 - T_1)}{RT_1T_2}M = 1,2\text{ g.}$$

## 5. ELEKTRICITET I MAGNETIZAM

1. Kulonov zakon: sila  $F$  uzajamnog dejstva između tačkastih naelektrisanja  $q_1$  i  $q_2$  koja se nalaze na rastojanju  $r$ , u sredini čija je dielektrična konstanta  $\epsilon$ :

$$F = \frac{q_1q_2}{4\pi\epsilon r^2}$$

2. Jačina polja:

$$E = \frac{F}{q}$$

3. Veza između jačine i indukcije električnog polja:

$$D = \epsilon \cdot E$$

4. Jačina polja tačkastog naelektrisanja i polja oko ravnomerno naelektrisane kugle:

$$E = \frac{q}{4\pi\epsilon r^2}$$

5. Jačina polja ravnomerno naelektrisane ravni, kada je gustina naelektrisanja  $\sigma$ :

$$E = \frac{\sigma}{2\epsilon}$$

6. Rad koji vrše električne sile u delu kola čiji krajevi imaju razliku potencijala  $U$ , pri jačini struje  $I$ , u toku vremena  $\tau$ :

$$A = \int_0^\tau U \cdot I dt$$

Kada su  $I$  i  $U$  konstantni, tada je

$$A = UI\tau$$

7. Snaga struje:  $P = UI$ .

8. Količina toplote koja se izdvaja u delu kola sa otporom  $R$ , kroz koji prolazi struja  $I$ , za vreme  $\tau$ , nezavisno od prisustva elektromotorne sile na posmatranom delu, jednaka je

$$Q = I^2 R \tau$$

9. Magnetni moment pravog kalema (solenoida), koji ima  $\omega$  navojaka površine  $S$ , kroz koji teče struja  $I$ :

$$p = \mu \omega_1 I S$$

gde je  $\omega_1 = \frac{\omega}{l}$  broj navojaka po jedinici dužine (gustina navojaka), a  $\mu$  magnetna propustljivost sredine.

10. Magnetni moment tankog pravog magneta:

$$p = ml$$

gde je  $l$  dužina, a  $m$  - veličina koja zavisi od stepena namagnetisanja i od površine preseka magneta (magnetna masa).

11. Jačina polja što ga stvara element  $\Delta l$  provodnika kroz koji teče struja  $I$ , u tački koja leži na rastojanju  $r$ :

$$\Delta H = \frac{\Delta I \sin(\theta, r)}{4\pi r^2}$$

12. U slučaju pravolinijskog provodnika vrlo dugačkog, za tačke blizu njegove sredine može da se uzme da je:

$$H = \frac{I}{2\pi a}$$

13. Jačina magnetnog polja u centru kružnog luka dužine  $L$ :

$$H = \frac{IL}{4\pi R^2}$$

gde je  $R$  poluprečnik kruga. Za ceo krug biće:

$$H = \frac{2\pi I}{R} \quad \left[ H = \frac{I}{2R} \right]$$

14. Veza između indukcije  $B$ , magnetne propustljivosti  $\mu$  i jačine polja  $H$ :

$$B = H \cdot \mu$$

$$\text{U SI - sistemu } \mu_0 = 4\pi \cdot 10^{-7} \frac{\text{H}}{\text{m}}$$

Za magnetnu propustljivost u SI-sistemu upotrebljavamo oznaku  $\mu$

$$\mu = \mu_0 \cdot \mu_r$$

gde je  $\mu_r$  relativna magnetna propustljivost date sredine u SI sistemu

15. Sila koja u magnetnom polju deluje na pravolinijski odsečak provodnika kroz koji teče struja  $I$ :

$$F = B \cdot \Delta l \cdot I \cdot \sin(\theta, \Delta l)$$

16. Sila koja deluje na naelektrisanje  $q$ , koje se kreće brzinom  $v$  kroz magnetno polje:

$$F = Bqv \sin(\theta, v)$$

17. Sila koja deluje na dužinu  $l$  jednoga od dva dugačka paralelna provodnika, koji se nalaze na međusobnom rastojanju  $b$  i kroz koji teku struje  $I_1$  i  $I_2$

$$F = \frac{I_1 I_2 l \mu}{2\pi b}$$

5.1. Dva tačkasta naelektrisanja  $q_1 = 6,7 \text{ nC}$  i  $q_2 = -13,2 \text{ nC}$  nalaze se u vazduhu na međusobnom rastojanju  $r = 5 \text{ cm}$ . Odrediti jačinu elektrostatickog polja u tački koja je udaljena  $r_1 = 3 \text{ cm}$  od pozitivnog i  $r_2 = 4 \text{ cm}$  od negativnog naelektrisanja.

## REŠENJE

Na osnovu principa superpozicije, jačina polja u tački A je

$$\vec{E} = \vec{E}_1 + \vec{E}_2,$$

gde je  $\vec{E}_1$  jačina polja u tački A uzrokovana elektranjem  $q_1$ , a  $\vec{E}_2$  jačina polja u istoj tački uzrokovana naelektranjem  $q_2$

$$E_1 = \frac{1}{4\pi\epsilon_0} \cdot \frac{q_1}{r_1^2}$$

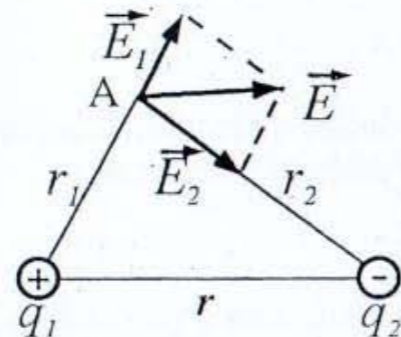
$$E_2 = \frac{1}{4\pi\epsilon_0} \cdot \frac{q_2}{r_2^2}$$

Iz uslova zadatka proizilazi

$$E = \sqrt{E_1^2 + E_2^2}$$

$$E = \frac{1}{4\pi\epsilon_0} \sqrt{\frac{q_1^2}{r_1^4} + \frac{q_2^2}{r_2^4}} = 9 \cdot 10^9 \sqrt{\frac{(6,7 \cdot 10^{-9})^2}{(3 \cdot 10^{-2})^4} + \frac{(13,2 \cdot 10^{-9})^2}{(4 \cdot 10^{-2})^4}}$$

$$E = 101 \frac{\text{kV}}{\text{m}}$$



5.2. Između ploča ravnog vazdušnog kondenzatora je napon 200V, a rastojanje 5cm. Koliki će biti napon na kondenzatoru ako se rastojanje između ploča poveća na 10cm. Pretpostaviti da je kondenzator, pre razdvajanja ploča, isključen od izvora struje.

REŠENJE

Pre razdvajanja ploča je:

$$C_1 = \epsilon_0 \frac{S}{d_1}, \quad U_1 = \frac{q}{C_1} = \frac{qd_1}{\epsilon_0 S}$$

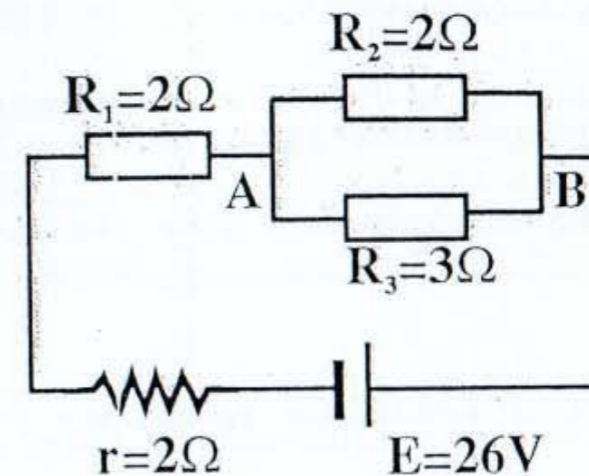
Posle razdvajanja ploča je:

$$C_2 = \epsilon_0 \frac{S}{d_2}, \quad U_2 = \frac{q}{C_2} = \frac{qd_2}{\epsilon_0 S}$$

Pre i posle razdvajanja ploča ukupno naelektrisanje ploča ostaje isto, tako da za napon dobijamo:

$$U_2 = \frac{d_2}{d_1} U_1, \quad U_2 = 400V$$

5.3. Dato je strujno kolo kao na slici. Odrediti snagu koja se razvija na otporniku  $R_3$ .



REŠENJE

Snaga na otporniku  $R_3$  iznosi

$$P_3 = R_3 I_3^2 \quad (1)$$

Dakle treba naći struju  $I_3$ . Struja  $I_3$  dobija se iz Omovog zakona za deo strujnog kola AB tj:

$$I_3 = \frac{U_{AB}}{R_3} \quad \text{gde je } U_{AB} = R_{23} \cdot I \quad (2)$$

Struja  $I$  izračunava se iz Omovog zakona za celo strujno kolo:

$$I = \frac{E}{r + R_1 + R_{23}}; \quad R_{23} = \frac{R_2 R_3}{R_2 + R_3} = \frac{6}{5} \Omega$$

$$I = \frac{26}{2 + 2 + \frac{6}{5}} \text{ A}; \quad I = 5 \text{ A}$$

Zamenom  $I$  y (2) dobija se napon  $U_{AB}$ :

$$U_{AB} = R_{23} \cdot I = \frac{6}{5} \cdot 5 \text{ V} = 6 \text{ V}$$

$$\text{Struja } I_3 = \frac{U_{AB}}{R_3} = \frac{6}{3} \text{ A}; \quad I_3 = 2 \text{ A}$$

Snaga na otporniku  $R_3$  iznosi

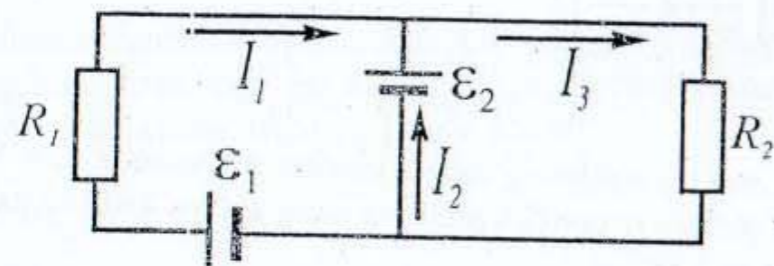
$$P_3 = R_3 \cdot I_3^2 = 3 \cdot 2^2 \text{ W}$$

$$P_3 = 12 \text{ W}$$



5.4. Kolike su jačine struja  $I_1$ ,  $I_2$  i  $I_3$  u kolu prikazanom na sl. ako su  $\varepsilon_1 = 1\text{V}$ ,  $\varepsilon_2 = 6\text{V}$ ,  $R_1 = 5\Omega$ ,  $R_2 = 3\Omega$ ? Unutrašnji otpori oba izvora su zanemarljivi.

REŠENJE



Ako se pretpostavi da su smerovi struja onakvi kao što je prikazano na slici onda je:

$$I_3 = I_1 + I_2$$

$$\varepsilon_1 - I_1 R_1 - \varepsilon_2 = 0$$

$$\varepsilon_2 - I_3 R_2 = 0$$

Iz postavljenih jednačina nalazimo

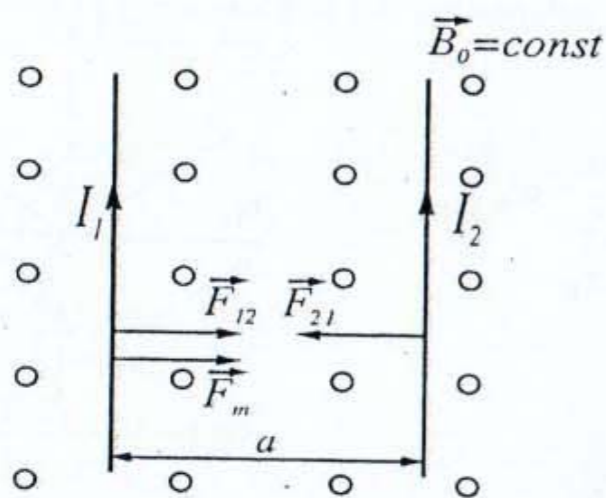
$$I_1 = \frac{\varepsilon_1 - \varepsilon_2}{R_1} = -1\text{A}$$

$$I_3 = \frac{\varepsilon_2}{R_2} = 2\text{A}$$

$$I_2 = I_3 - I_1 = 3\text{A}$$

5.5. U homogenom magnetnom polju indukcije  $1,6 \cdot 10^{-4}\text{T}$ , u ravni normalnoj na linije magnetnog polja nalaze se paralelni pravolinijski provodnici na međusobnom rastojanju  $5\text{cm}$ . U njima teku struje jačine po  $20\text{A}$  u istom smeru. Kolika sila deluje na prvi provodnik dužine  $1,5\text{m}$ .

REŠENJE



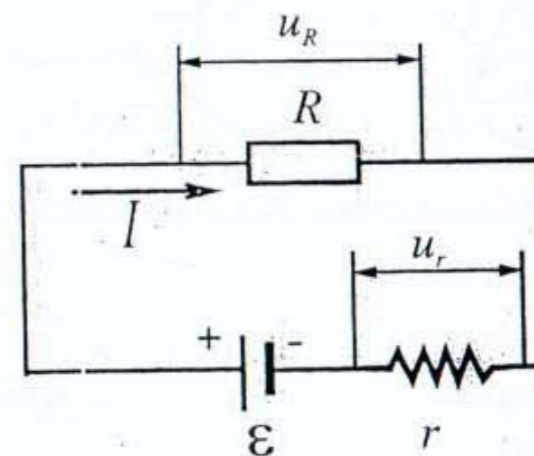
$$\vec{F}_1 = \vec{F}_{12} + \vec{F}_m$$

$$F_1 = F_{12} + F_m = \frac{\mu_0}{2\pi} \frac{I_1 I_2}{a} l + B I_1 l, I_1 = I_2 = I$$

$$F_1 = \frac{\mu_0}{2\pi} \frac{I^2}{a} l + B I l = 7,2 \cdot 10^{-3} \text{N}$$

5.6. Galvanski element elektromotorne sile  $1,5\text{V}$  i unutrašnjeg otpora  $1\Omega$  priključen je na spoljašnje kolo otpora  $4\Omega$ . Izračunati jačinu struje u kolu, pad napona na unutrašnjem otporu i napon na krajevima izvora elektromotorne sile

REŠENJE



U ovom strujnom kolu je galvanski element EMS  $\varepsilon = 1,5\text{V}$  i unutrašnjeg otpora  $r = 1\Omega$  redno vezan sa spoljašnjim kolom otpora  $R = 4\Omega$ . Po II Kirhofovom pravilu je:

$$IR + Ir - \varepsilon = 0 \Leftrightarrow I(R+r) = \varepsilon \Leftrightarrow I = \frac{\varepsilon}{R+r}$$

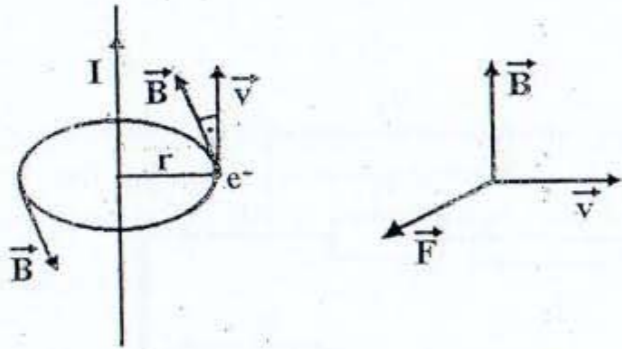
Dobijena relacija predstavlja Omov zakon za strujno kolo ukupnog otpora  $R + r$ . Dakle, jačina struje u kolu iznosi:  $I = \frac{\varepsilon}{R+r} = 0,3\text{A}$ . Pad napona na unutrašnjem otporu iznosi:  $U_r = I \cdot r = 0,3\text{V}$ , a napon na krajevima izvora EMS:  $U_R = \varepsilon - I_r = I \cdot R = 1,2\text{V}$ .

5.7. Elektron naelektrisanja  $e = 1,6 \cdot 10^{-19}\text{C}$  kreće se brzinom  $V = 20\text{km/s}$  na rastojanju  $r = 20\text{cm}$  paralelno sa provodnikom kroz koji teče struja  $I = 2\text{A}$ . Ako je magnetna permeabilnost vazduha  $\mu_0 = 4\pi \cdot 10^{-7} \frac{\text{H}}{\text{m}}$ , kolikom silom provodnik deluje na elektron?

## REŠENJE

Na elektron naelektrisanja  $e$ , koji se kreće brzinom  $\vec{v}$  u magnetnom polju indukcije  $\vec{B}$ , koje potiče od strujnog provodnika deluje elektromagnetna sila, koja se naziva Lorencova elektromagnetska sila:  $\vec{F}_L = e\vec{v} \times \vec{B}$ , pri čemu je  $\vec{v} \perp \vec{B}$ .  $\vec{B}$  je indukcija magnetnog polja koje potiče od provodnika na rastojanju  $r$  od njega, tj. na mestu gde se nalazi elektron. Bio-Savarov zakon daje relaciju za magnetno polje pravolinijskog strujnog provodnika na rastojanju  $r$  od njega:

$$B = \mu_0 \cdot \frac{I}{2\pi r} \quad (1)$$



Pošto je  $F_L = evB$   
zamenom relacije (1) u (2) dobijamo:

$$F_L = ev \cdot \frac{\mu_0 I}{2\pi r} = \mu_0 \frac{e}{2\pi} \cdot \frac{vI}{r} = 6,4 \cdot 10^{-21} \text{ N}$$

## 6. OPTIKA

1. Apsolutni indeks prelamanja neke optički prozračne sredine definiše se kao odnos brzine svetlosti u vakuumu  $c$  i brzine svetlosti u datoj sredini

$$n = \frac{c}{v}$$

2. Zakon prelamanja svetlosti na granici dve sredine glasi:

$$n_1 \sin \alpha = n_2 \sin \beta$$

3. Jednačina sočiva

$$\frac{1}{p} + \frac{1}{l} = \frac{1}{f}$$

4. Optička moć sočiva

$$\omega = \frac{1}{f}$$

5. Optičarska jednačina sočiva

$$\frac{1}{f} = \left( \frac{n_{\text{sočiva}}}{n_{\text{okoline}}} - 1 \right) \left( \frac{1}{R_1} + \frac{1}{R_2} \right)$$

6.1. Optička moć tankog staklenog sočiva indeksa prelamanja  $n_1 = 1,52$  u vazduhu je  $\omega_1 = 5,5 \text{ diop}$ . Kolika je optička moć tog istog sočiva kada se nalazi u vodi indeksa prelamanja  $n_2 = 1,33$ .

## REŠENJE

Optička moć sočiva u vazduhu je:

$$\omega_1 = (n_1 - 1) \left( \frac{1}{R_1} + \frac{1}{R_2} \right)$$

u vodi:

$$\omega_2 = \frac{n_1 - n_2}{n_2} \left( \frac{1}{R_1} + \frac{1}{R_2} \right) \Rightarrow \frac{\omega_2}{\omega_1} = \frac{n_1 - n_2}{n_2(n_1 - 1)}$$

$$\omega_2 = \omega_1 \frac{n_1 - n_2}{n_2(n_1 - 1)}; \quad \omega_2 = 1,5 \text{ diop}$$

6.2. Naći ugao totalne polarizacije pri odbijanju svetlosti sa granice staklo - voda?  $n_1 = 1,52$ ;  $n_2 = 1,33$ .

## REŠENJE

$$n_1 \sin \alpha = n_2 \sin \beta$$

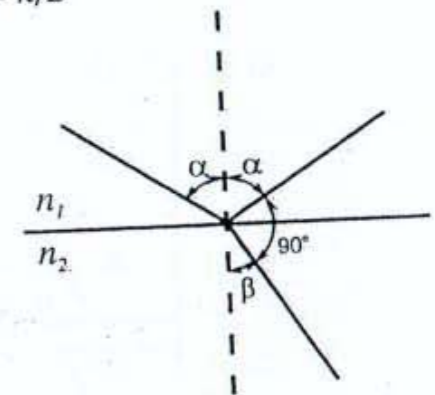
Iz uslova maksimalne polarizacije:  $\alpha + \beta = \pi/2$

$$\beta = \frac{\pi}{2} - \alpha_B$$

$$n_1 \sin \alpha_B = n_2 \sin \left( \frac{\pi}{2} - \alpha_B \right)$$

$$n_1 \sin \alpha_B = n_2 \cos \alpha_B$$

$$\text{tg} \alpha_B = \frac{n_2}{n_1}$$



$$\alpha_B = \arctg \frac{n_2}{n_1} \Rightarrow \alpha_B = 66^\circ$$

ili  $\alpha_B = 1.157$  radijana.

6.3. Monohromatski snop svetlosti pada normalno na bočnu stranu prizme. Pri izlazu iz prizme zrak klizi po njenoj drugoj bočnoj strani. Odrediti indeks prelamanja materijala prizme. Ugao prizme je  $\theta = 30^\circ$ .

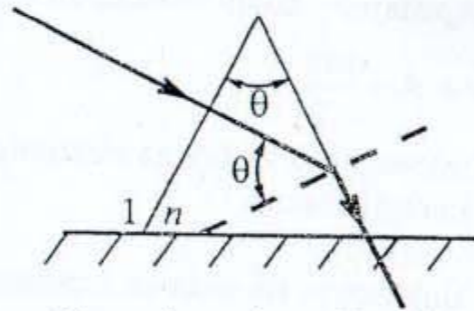
REŠENJE

$$n \sin \theta = 1 \sin 90^\circ$$

$$n \sin \theta = 1$$

$$n \cdot 0,5 = 1$$

$$n = 2$$



6.4. Tanko bikonveksno sočivo napravljeno je od stakla indeksa prelamanja  $n = 1,5$ . Optička moć sočiva iznosi  $\omega_1 = 5$  diop. Odrediti indeks prelamanja  $n_2$  tečnosti u kojoj bi ovo sočivo delovalo kao rasipno sočivo žižne daljine  $f_2 = -1$  m.

REŠENJE

$$f_1 = \frac{1}{\omega_1} = \frac{1}{5} \text{ m} = 0,2 \text{ m}$$

Optičarska jednačina ovog sočiva u vazduhu glasi

$$\frac{1}{f_1} = (n_1 - 1) \left( \frac{1}{R_1} + \frac{1}{R_2} \right)$$

a kada je u tečnosti

$$-\frac{1}{f_2} = \left( \frac{n_1}{n_2} - 1 \right) \left( \frac{1}{R_1} + \frac{1}{R_2} \right)$$

$$-\frac{\frac{1}{f_1}}{\frac{1}{f_2}} = \frac{(n_1 - 1)}{n_1 - n_2} \Rightarrow -\frac{f_2}{f_1} = \frac{n_2(n_1 - 1)}{n_1 - n_2}$$

$$f_2 n_2 - f_2 n_1 = n_2 n_1 f_1 - n_2 f_1$$

$$n_2(f_1 + f_2 - n_1 f_1) = f_2 n_1$$

$$n_2 = \frac{f_2 n_1}{f_1 + f_2 - n_1 f_1} \approx 1,67$$

6.5. Tanko sabirno sočivo ostvara realan lik nekog osvetljenog predmeta na rastojanju  $l_1 = 0,3$  m od njegovog optičkog centra. Kada se uz sabirno sočivo postavi jedno tanko rasipno sočivo, lik ostaje realan a njegovo rastojanje se poveća za  $\Delta l = 0,1$  m. Optička moć sabirnog sočiva je  $\omega_1 = 5$  diop. Izračunati optičku moć rasipnog sočiva.

REŠENJE

Optička moć rasipnog sočiva može se odrediti iz jednačine za sistem sočiva:

$$\frac{1}{f_e} = \frac{1}{f_1} - \frac{1}{f_2} \Rightarrow f_2 = \frac{f_1 f_e}{f_1 - f_e} \quad (1)$$

gde je  $f_2$  - žižna daljina rasipnog sočiva.

$$\text{Žižna daljina } f_1 \text{ dobija se iz relacije } \omega_1 = \frac{1}{f_1} \Rightarrow f_1 = \frac{1}{5} \text{ m} = 0,2 \text{ m}$$

Žižna daljina sistema sočiva koji daje realan lik predmeta iznosi

$$\frac{1}{f_e} = \frac{1}{p} + \frac{1}{l_1 + \Delta l} \quad (2)$$

gde je:  $\frac{1}{p} = \frac{1}{f_1} - \frac{1}{l_1}$  pa je

$$\frac{1}{f_e} = \frac{1}{f_1} - \frac{1}{l_1} + \frac{1}{l_1 + \Delta l} \Rightarrow f_e = 0,24 \text{ m}$$

$$\omega_2 = \frac{f_1 - f_e}{f_e f_1} = -0,83 \text{ diop.}$$

6.6. Predmet se nalazi ispred zaklona na rastojanju 42 cm. Jasan oštar lik predmeta na zaklonu dobija se za 2 položaja sočiva. Rastojanje između tih položaja je 14 cm. Kolika je udaljenost predmeta od sočiva i njegova žižna daljina?

REŠENJE

$$\frac{1}{f} = \frac{1}{p} + \frac{1}{l} \Leftrightarrow f = \frac{pl}{p+l}$$

$$\frac{1}{f} = \frac{1}{p+14} + \frac{1}{l-14}$$

$$f = \frac{(p+14)(l-14)}{p+14+l-14} = \frac{(p+14)(l-14)}{p+l}$$

$$p_2 = p_1 + 14$$

$$l_2 = l_1 - 14$$

$$f = f \Leftrightarrow \frac{pl}{p+1} = \frac{(p+14)(1-14)}{p+1}$$

$$pl = pl + 14l - 14p - 196$$

$$14(42 - p) - 14p - 196 = 0$$

$$588 - 28p - 196 = 0 \Leftrightarrow p = 14 \text{ cm} \Rightarrow l = 28 \text{ cm}$$

$$\frac{1}{f} = \frac{1}{p} + \frac{1}{l} \Leftrightarrow f = \frac{pl}{p+1}$$

$$f = \frac{14 \cdot 28}{42}$$

$$f = 9,3 \text{ cm}$$

6.7. Talasna dužina crvene svetlosti u vazduhu iznosi  $\lambda = 700 \text{ nm}$ . Kolika je talasna dužina tih zraka u vodi?

REŠENJE

Talasne dužine svetlosti u vazduhu  $\lambda_1$  i u vodi  $\lambda_2$  povezane su sa brzinama prostiranja tih talasa u vazduhu  $v_1$  i vodi  $v_2$  sledećim odnosima:

$$v = \frac{c}{\lambda} \Rightarrow \lambda_1 = \frac{v_1}{v} \quad \text{i} \quad \lambda_2 = \frac{v_2}{v}$$

gde je  $v$  - frekvencija svetlosnih oscilacija, koja se ne menja pri prelazu svetlosti iz jedne sredine u drugu

$$\frac{\lambda_1}{\lambda_2} = \frac{v_1}{v_2}, \text{ kako je } \frac{v_1}{v_2} = \frac{n_2}{n_1},$$

$$\text{otuda je: } \lambda_2 = \frac{\lambda_1 n_1}{n_2}; \quad \lambda_2 = \frac{7 \cdot 10^{-7} \cdot 1}{1,33} = 5,26 \cdot 10^{-7} \text{ m}$$

6.8. Naći najveći red spektra za žutu liniju natrijuma talasne dužine  $\lambda = 5890 \text{ \AA}$ , ako je korak defrakcione rešetke  $d = 2 \mu\text{m}$ .

REŠENJE

Iz formule  $d \sin \alpha = k \lambda$

$$k = \frac{d \sin \alpha}{\lambda}$$

Za  $\sin \alpha = 1 \Rightarrow k = \max$

$$k_m = \frac{d}{\lambda} = \frac{2 \cdot 10^{-6}}{5,89 \cdot 10^{-7}} \approx 3$$

## 7. ATOMSKA I NUKLEARNA FIZIKA

1. Štefan - Bolcmanov zakon zračenja apsolutno crnog tela u matematičkom obliku glasi:

$$P = \sigma T^4$$

jer je  $\sigma = 5,67 \cdot 10^{-8} \text{ Wm}^{-2}\text{K}^{-4}$

2. Vinov zakon zračenja glasi:

$$\lambda_m T = b$$

gde je  $b = 2,9 \cdot 10^{-3} \text{ mK}$

3. Ajnštajnov zakon fotoelektričnog efekta glasi:

$$h\nu = A + \frac{mv^2}{2}$$

gde je  $\nu$  - frekvencija a  $v$  - brzina elektrona.

4. Energija fotona

$$\varepsilon = h\nu$$

5. Balmerova formula za izračunavanje talasne dužine emitovanog fotona

glasi

$$\frac{1}{\lambda} = Z^2 R \left( \frac{1}{n^2} - \frac{1}{k^2} \right)$$

gde je  $R$  - Ridbergova konstanta

6. Energija elektrona na  $n$ -toj stazi u atomu vodonika iznosi

$$E = -\frac{13,6}{n^2} \text{ eV}$$

7. Zakon radioaktivnog raspada u matematičkom obliku glasi

$$\frac{dN}{dt} = -\lambda N$$

gde je  $\lambda$  - konstanta raspada ili

$$N = N_0 e^{-\lambda t}$$

gde je  $N_0$  - početni broj radioaktivnih jezgara a  $N$  - broj jednoaktivnih jezgara posle vremena  $t$ .

8. Veza između  $\lambda$  i vremena poluraspada  $T$  glasi

$$\lambda T = 0,693$$

9. Energija veze jezgra izračunava se prema relaciji

$$E = \Delta m c^2$$

gde je  $\Delta m$  - defekt mase jezgra.

7.1. Kolika je energija, masa i impuls kvanta energije čija je talasna dužina  $\lambda = 0,016 \cdot 10^{-10} \text{m}$

REŠENJE

a) energija

$$E = hv = h \frac{c}{\lambda} = \frac{6,625 \cdot 10^{-34} \text{ Js} \cdot 3 \cdot 10^8 \frac{\text{m}}{\text{s}}}{1,6 \cdot 10^{-12} \text{ m}}$$

$$E = 1,24 \cdot 10^{-13} \text{ J}$$

b) masa

$$E = mc^2 \Rightarrow m = \frac{E}{c^2} = \frac{hc}{c^2 \lambda} = \frac{h}{c \lambda}$$

$$m = \frac{6,625 \cdot 10^{-34} \text{ Js}}{3 \cdot 10^8 \frac{\text{m}}{\text{s}} \cdot 1,6 \cdot 10^{-12} \text{ m}} = 1,38 \cdot 10^{-38} \text{ kg}$$

c) impuls

$$p = mc = \frac{h}{\lambda} = \frac{6,625 \cdot 10^{-34} \text{ Js}}{1,6 \cdot 10^{-12} \text{ m}} = 4,14 \cdot 10^{-22} \frac{\text{kg m}}{\text{s}}$$

7.2. Kolika energija odgovara jednoj atomskoj jedinici mase.

REŠENJE

$$E = mc^2$$

$$E = 1,66 \cdot 10^{-27} \text{ kg} \left( 3 \cdot 10^8 \frac{\text{m}}{\text{s}} \right)^2$$

$$E = 14,9 \cdot 10^{-11} \text{ J}$$

$$E = 14,9 \cdot 10^{-11} \cdot 1,6 \cdot 10^{-19} \text{ eV}$$

$$E = 931 \text{ MeV}$$

7.3. Izvor monohromatske svetlosti, talasne dužine  $\lambda = 480 \text{nm}$ , ima snagu  $P = 90 \text{W}$ , od čega se 5% izrači u vidu svetlosti. Kolika je ekvivalentna masa svih fotona oslobođenih iz svetlosnog izvora u toku vremenskog intervala od 1s.

REŠENJE

Ako je  $n$  broj emitovanih fotona u toku vremena  $t$ , onda njihova ekvivalentna masa iznosi:

$$m = \frac{nhv}{c^2} \quad (1)$$

Korisna snaga sijalice jednaka je ukupnoj emitovanoj svetlosnoj energiji ( $nhv$ ) podeljenoj sa vremenom

$$P_k = \frac{nhv}{t} \quad (2)$$

$$\text{ili } 0,05P = \frac{nhv}{t} \Rightarrow n = \frac{\eta Pt}{hv} \quad (3)$$

Zamenom (3) u (1) dobija se:

$$m = \frac{\eta Pt}{hv} \cdot \frac{hv}{c^2} = \frac{\eta Pt}{c^2}$$

$$m = \frac{0,05 \cdot 90 \cdot 1}{(3 \cdot 10^8)^2} \text{ kg} = 5 \cdot 10^{-17} \text{ kg}$$

7.4. Atom vodonika koji se nalazi u osnovnom stanju apsorbuje kvant svetlosti talasne dužine  $\lambda = 121,5 \text{ nm}$ . Naći radijus elektronske orbite pobuđenog atoma. Koliki je prečnik te orbite atoma vodonika.

REŠENJE

Iz relacije  $\frac{1}{\lambda} = R \left( \frac{1}{1^2} - \frac{1}{n^2} \right)$  lako se dobija

$$n^2 = -\frac{\lambda R}{1 - \lambda R} \approx 4$$

Poluprečnik  $n$ -te orbite atoma vodonika iznosi:

$$r = 4\pi\epsilon_0 \frac{n^2 \hbar^2}{e^2 m} = 0,212 \text{ nm}$$

7.5. Odrediti minimalnu vrednost De Brojjeve talasne dužine fotoelektrona oslobođenih sa površine srebra pri osvetljavanju gama zračenjem talasne dužine  $\lambda = 2 \text{ pm}$ . Izlazni rad elektrona iz srebra je  $A_s = 4,7 \text{ eV}$ .

REŠENJE

De Brojjeva talasna dužina iznosi

$$\lambda = \frac{h}{mv}$$

Iz Ajnštajnovne relacije za fotoefekat sledi

$$hv = A_i + \frac{mv^2}{2}$$

$$v = \sqrt{\frac{2hv - 2A_i}{m}}$$

$$\lambda_e = h \sqrt{\frac{1}{2m \left( h \frac{c}{\lambda} - A_i \right)}}$$

$$\lambda_e = 1,56 \cdot 10^{-12} \text{ m}$$

7.6. Elektron se kreće po krugu poluprečnika  $r = 5 \text{ mm}$  u homogenom magnetnom polju  $B = 8 \text{ mT}$ . Odrediti njegovu De Brojjevu talasnu dužinu. Dato je  $h = 6,625 \cdot 10^{-34} \text{ Js}$ ;  $e = 1,6 \cdot 10^{-19} \text{ C}$

#### REŠENJE

De Brojjeva talasna dužina čestice mase  $m$  i brzine  $v$  iznosi

$$\lambda = \frac{h}{mv} \quad (1)$$

Brzina čestice nalazi se iz uslova jednakosti Lorencove i centrifugalne sile pri kretanju nalektrisanе čestice u homogenom magnetnom polju:

$$\frac{m_e v^2}{r} = evB \Rightarrow v = \frac{eBr}{m_e} \quad (2)$$

Zamenom u (1) dobija se:

$$\lambda = \frac{h}{eBr} = \frac{6,625 \cdot 10^{-34}}{1,6 \cdot 10^{-19} \cdot 8 \cdot 10^{-3} \cdot 5 \cdot 10^{-3}} \text{ m}$$

$$\lambda = 10^{-10} \text{ m}$$

7.7. Fotoni padaju na površinu natrijuma, čiji je izlazni rad  $2,2 \text{ eV}$  i prouzrokuju fotoelektronsku emisiju. Zakočni potencijal emitovanih elektrona iznosi  $4,24 \text{ V}$ . Odrediti talasnu dužinu upadnog zračenja ( $h = 6,625 \cdot 10^{-34} \text{ Js}$ ,  $e = 1,6 \cdot 10^{-19} \text{ C}$ ,  $c = 3 \cdot 10^8 \text{ m/s}$ ).

#### REŠENJE

$$A_i = 2,2 \text{ eV}; V_k = 4,24 \text{ V}$$

Iz Ajnštajnovne relacije za fotoelektrični efekat

$$h \frac{c}{\lambda} = A_i + eV_k$$

$$\text{sledi } \lambda = \frac{hc}{A_i + eV_k}$$

$$\lambda = \frac{6,625 \cdot 10^{-34} \cdot 3 \cdot 10^8}{2,2 \cdot 1,6 \cdot 10^{-19} + 1,6 \cdot 10^{-19} \cdot 4,24} \text{ m}$$

$$\lambda = 187,5 \text{ nm}$$

7.8. Odrediti odnos najvećih talasnih dužina zračenja Balmerove i Lajmanove serije linija spektra atoma vodonika

#### REŠENJE

Emisija zračenja maksimalne talasne dužine Balmerove serije nastaje pri prelazu elektrona sa treće  $n = 3$  na drugu stazu  $k = 2$  atoma vodonika.

$$\frac{1}{\lambda_{3 \rightarrow 2}} = R \left( \frac{1}{2^2} - \frac{1}{3^2} \right) \quad (1)$$

Zračenje maksimalne talasne dužine Lajmanove serije nastaje pri elektronskom prelazu sa druge  $n = 2$  na prvu  $k = 1$  stazu atoma vodonika.

$$\frac{1}{\lambda_{2 \rightarrow 1}} = R \left( \frac{1}{1^2} - \frac{1}{2^2} \right) \quad (2)$$

Iz relacija (1) i (2) sledi:

$$\lambda_{3 \rightarrow 2} = \frac{36}{5R} \text{ i } \lambda_{2 \rightarrow 1} = \frac{4}{3R}$$

$$\frac{\lambda_{3 \rightarrow 2}}{\lambda_{2 \rightarrow 1}} = \frac{27}{5}$$

7.9. Aktivnost ugljenika  $C^{14}$  nađenog u živom organizmu iznosi  $A_0 = 25,9 \frac{\text{Bq}}{\text{kg}}$ . Ugljenisane kosti uzete sa ognjišta pračoveka pokazuju aktivnost

od  $A = 17,76 \frac{\text{Bq}}{\text{kg}}$ . Vreme poluraspada  $C^{14}$  iznosi  $T = 5760$  godina. Izračunati

starost korišćenja ognjišta.

#### REŠENJE

Aktivnost se menja u toku vremena po zakonu

$$A^* = A_0^* e^{-\lambda t}$$

logaritmovanjem i zamenom  $\lambda = \frac{0,693}{T}$  dobija se:

$$\ln \frac{A^*}{A_0^*} = -\frac{0,693}{T} t$$

$$t = -\frac{T}{0,693} \ln \frac{A^*}{A_0^*} \approx 3136 \text{ god.}$$

7.10. U jednom nuklearnom reaktoru dođe do potrošnje  $m = 1 \text{ kg}$  urana  $U^{235}$  za  $t = 24 \text{ h}$ . Naći korisnu snagu  $P_k$  reaktora ako je ukupni koeficijent korisnog dejstva reaktora  $\eta = 20\%$ . Energija fisije atoma urana iznosi  $\Delta E = 200 \text{ MeV}$ .  $N_A = 6,023 \cdot 10^{23} \text{ at./mol at.}$

#### REŠENJE

Korisna snaga reaktora je

$$P_k = \eta \cdot P$$

Snaga oslobođena pri cepanju svih  $n$  atoma sadržanih u jednom gramu urana biće:

$$P = \frac{n \Delta E}{t}$$

$$n = \frac{m}{A} N_A$$

$$P_k = \frac{\eta \cdot m \cdot \Delta E \cdot N_A}{A \cdot t}$$

$$P_k = 189 \text{ kW}$$

7.11. Za jednu primenu radioaktivnog natrijuma  $^{24}\text{Na}$  potrebna je količina čija je aktivnost  $3,7 \cdot 10^7 \text{ Bq}$ . Ako od trenutka isporuke pa do trenutka primene prođe 2 dana, kolika je količina ovog izotopa koju treba da isporuči proizvođač?

Period poluraspada za  $^{24}\text{Na}$  iznosi  $T_{1/2} = 14,9 \text{ h}$ .

#### REŠENJE

Radioaktivni izvor  $^{24}\text{Na}$ , koji posle  $t = 2$  dana treba da ima aktivnost  $A = 3,7 \cdot 10^7 \text{ Bq}$ , sadrži:

$$N_0 = \frac{A \cdot T_{1/2}}{\ln 2} e^{\lambda t} \text{ atoma } ^{24}\text{Na} \text{ što odgovara masi}$$

$$m = \frac{M(^{24}\text{Na}) N_0}{N_{AV}} = 1,055 \cdot 10^{-12} \text{ kg}$$

7.12. Izračunati vreme poluraspada preparata kod kojeg posle 40 godina preostane  $2,24 \cdot 10^{36}$  neraspadnutih čestica, a posle 6520 godina broj neraspadnutih čestica smanji se na  $1,4 \cdot 10^{35}$ .

#### REŠENJE

Brojevi neraspadnutih čestica posle navedenih vremena su:

$$N_1 = N_0 e^{-\lambda t_1}$$

$$N_2 = N_0 e^{-\lambda t_2}$$

Odnos

$$\frac{N_1}{N_2} = \frac{N_0 e^{-\lambda t_1}}{N_0 e^{-\lambda t_2}} = e^{\lambda(t_2 - t_1)}$$

Znajući da je  $\lambda = \frac{\ln 2}{T}$

$$\frac{N_1}{N_2} = 2^{\frac{t_2 - t_1}{T}}$$

$$\frac{2,24 \cdot 10^{36}}{1,4 \cdot 10^{35}} = 16 = 2^4 = 2^{\frac{t_2 - t_1}{T}}$$

$$T = \frac{t_2 - t_1}{4}$$

$$T = \frac{6520 \text{ god} - 40 \text{ god}}{4} = 1620 \text{ godina}$$

7.13. Iz radijuma ( $\text{Ra}^{226}$ ) hemijski je izdvojeno  $8 \cdot 10^{12}$  atoma radona ( $\text{Rn}^{222}$ ). Ako je vreme poluraspada radona 3,82 dana, odrediti koliko će se raspada desiti sledećih 11,46 dana.

#### REŠENJE

$$N_0 = 8 \cdot 10^{12}$$

$$T_{1/2} = 3,82 \text{ dana}$$

$$t = 11,46 \text{ dana}$$

$$\Delta N = ?$$

Broj raspada atoma radona iznosi:

$$\Delta N = N_0 - N$$

(1)

gde je  $N$  - broj atoma radona posle vremena  $t$ , koji prema zakonu radioaktivnog raspada iznosi:

$$N = N_0 e^{-\lambda t}$$

ili  $N = N_0 2^{-\frac{t}{T_{1/2}}}$  (2)

Zamenom relacije (2) u relaciju (1) dobija se:

$$\Delta N = n_0 - N_0 2^{-\frac{t}{T_{1/2}}}$$

$$\Delta N = N_0 (1 - 2^{-3})$$

$$\Delta N = N_0 \frac{7}{8}$$

$$\Delta N = 8 \cdot 10^{12} \frac{7}{8} \text{ raspada}$$

$$\Delta N = 7 \cdot 10^{12} \text{ raspada.}$$